



SERVICIOS INTEGRALES

**SIGNUM**

*FICHAS TÉCNICAS DE ELEMENTOS Y ACTUACIONES  
PARA LA MEJORA DE LA SEGURIDAD VIAL EN  
ÁMBITOS URBANOS*

*CATÁLOGO SIGNUM INNOVACIÓN I+D+i*

# ÍNDICE



- 01- SEÑALIZACIÓN ELECTRÓNICA
- 02- TRABAJOS DE ASFALTADO
- 03- CAPTAFAROS DE SUELO
- 04- REDUCTORES DE VELOCIDAD
- 05- SEÑALIZACIÓN POLICIAL
- 06- SISTEMAS DE CONTENCIÓN URBANO
- 07- VALLAS DE CONTENCIÓN DE PEATONES
- 08- HORQUILLAS, PROTECTORES, "U" INVERTIDAS
- 09- MINI-ISLETAS PARA PASOS DE CARRUAJES
- 10- APARCABICICLETAS URBANOS
- 11- TOPES DE APARCAMIENTO
- 12- SEPARADORES DE CARRIL
- 13- BOLARDOS Y PILONAS
- 14- ELEMENTOS DE BALIZAMIENTO LUMINOSO
- 15- HITOS DELINEADORES E HITOS DE ARISTA
- 16- CONOS Y TETRÁPODOS. ELEMENTOS DE BALIZAMIENTO
- 17- BARRERA NEW JERSEY (PVC)
- 18- CINTAS DE BALIZAMIENTO
- 19- MANGAS DE VIENTO
- 20- CINTAS PREFABRICADAS DE SUELO
- 21- ESPEJOS
- 22- PLACAS DE CALLE, PLACAS DE PARCELA Y PLACAS DE VADO
- 23- SEGURIDAD VIAL EN PASOS DE PEATONE INTELIGENTES
- 24- SEÑALIZACIÓN VIAL FOTOLUMINISCENTE

**SIGNUM SERVICIOS INTEGRALES S.L.**

**CIF.: B-87221438**

**Telf. : 91 083 09 17 ; E-mail: [info@signumservicios.es](mailto:info@signumservicios.es) ; Web: [www.signumservicios.es](http://www.signumservicios.es)**



SERVICIOS INTEGRALES  
**SIGNUM**

## SEÑALIZACIÓN ELECTRÓNICA

01.1- SEÑALIZACIÓN CÓDIGO  
LUMINOSA

01.2- RADAR PREVENTIVO

**SIGNUM SERVICIOS INTEGRALES S.L.**

CIF.: B-87221438

Telf. : 91 083 09 17 ; E-mail: [info@signumservicios.es](mailto:info@signumservicios.es) ; Web: [www.signumservicios.es](http://www.signumservicios.es)



SERVICIOS INTEGRALES

**SIGNUM**

## SEÑALIZACIÓN CÓDIGO LUMINOSA SEÑALIZACIÓN ELECTRÓNICA

SEGURIDAD VIAL - SIGNUM

01.1



**SIGNUM SERVICIOS INTEGRALES S.L.**

CIF.: B-87221438

Telf. : 91 083 09 17 ; E-mail: [info@signumservicios.es](mailto:info@signumservicios.es) ; Web: [www.signumservicios.es](http://www.signumservicios.es)

## Descripción

Señales de tráfico de aluminio provistas de leds para iluminar tanto la orla como el pictograma que corresponde a la señal. De este modo los leds de la señal ayudan a captar la atención de los conductores de forma más eficaz. La señal se enciende en modo de flash, mejorando su visibilidad tanto de noche como de día.

Puede conectarse a la red de corriente alterna o puede incluirse un kit solar, de forma que el abastecimiento eléctrico sea independiente.

## Características Técnicas

\*Señal circular de Ø600mm, Ø900mm y Ø1200mm.

\*Señal triangular de 700mm, 900mm, 1350mm y 1750mm.

\*Señal cuadrada de 600x600mm y 900x900mm.

\*Señal octogonal de 600mm y 900mm.

## Ámbito de Aplicación

Las señales luminosas constituyen una solución ideal para reforzar el mensaje a transmitir, sea de advertencia o de prohibición, en zonas que requieren especial atención o que presenten un riesgo específico, tales como:

- \*Urbanizaciones
- \*Zonas escolares
- \*Entornos industriales
- \*Vías urbanas de velocidad controlada
- \*Áreas de baja visibilidad
- \*Señalización de áreas de precaución
- \*Salidas de vehículos de emergencia ( Hospitales, Bomberos, Policía, etc. )



SERVICIOS INTEGRALES

**SIGNUM**

## RADAR PREVENTIVO SEÑALIZACIÓN ELECTRÓNICA

SEGURIDAD VIAL - SIGNUM

01.2



Mod. 1



Mod. 2



Mod. 3



Mod. 4



Mod. 5

**SIGNUM SERVICIOS INTEGRALES S.L.**

CIF.: B-87221438

Telf. : 91 083 09 17 ; E-mail: info@signumservicios.es ; Web: www.signumservicios.es

## Descripción

Señal radar reflectante Nivel 3 Fluorescente, con dos posibilidades de alimentación: a corriente 220V o con PLACA SOLAR, comunicación vía bluetooth, llave USB y software de configuración y gestión.  
Con alta visibilidad día/noche y en condiciones de mal tiempo.

## Características Técnicas - Modelos

- \*Radar preventivo fijo urbano de 600x900x40mm (Mod. 1)
- \*Radar preventivo fijo carretera de 900x1350x40mm (Mod. 2)
- \*Radar preventivo fijo autovía de 1200x1800x40mm (Mod. 3)
- \*Radar preventivo móvil con trípode (Mod. 4)
- \*Radar preventivo móvil con carro (Mod. 5)

## Ámbito de Aplicación

Sistema consistente en un cartel indicador de la velocidad del vehículo al pasar por el punto de instalación, los puntos habituales son:

- \*En las proximidades de los pasos de peatones.
- \*A la entrada de zonas residenciales.
- \*En curvas peligrosas de la carretera.
- \*En cruces de carretera.



SERVICIOS INTEGRALES  
**SIGNUM**

## TRABAJOS DE ASFALTADO

02.1- EJECUCIÓN DE PASOS ELEVADOS "MBC".

02.2- OPERACIONES DE PARCHEO Y CALAS "MBC" y CON ASFALTO EN FRIO.

02.3- EXTENDIDOS DE AGLOMERADO ASFÁLTICO "MBC".

**SIGNUM SERVICIOS INTEGRALES S.L.**

CIF.: B-87221438

Telf. : 91 083 09 17 ; E-mail: [info@signumservicios.es](mailto:info@signumservicios.es) ; Web: [www.signumservicios.es](http://www.signumservicios.es)





SERVICIOS INTEGRALES

**SIGNUM**

## EJECUCIÓN DE PASOS ELEVADOS Y LOMOS DE ASNO "MBC" TRABAJOS DE ASFALTADO

SEGURIDAD VIAL - SIGNUM

02.1



**SIGNUM SERVICIOS INTEGRALES S.L.**

CIF.: B-87221438

Telf. : 91 083 09 17 ; E-mail: [info@signumservicios.es](mailto:info@signumservicios.es) ; Web: [www.signumservicios.es](http://www.signumservicios.es)

## Descripción

Son dispositivos ejecutados con mezcla bituminosa en caliente (MBC) sobre la superficie de rodadura, cuya finalidad es la de mantener unas velocidades de circulación reducidas a lo largo de ciertos tramos de vía.

Su efectividad reside en el hecho de crear una aceleración vertical a los vehículos al atravesar los dispositivos, que transmite incomodidad a los conductores y ocupantes cuando se circula a velocidades superiores a las

## Características Técnicas

**PASO PEATONAL ELEVADO (medidas recomendadas):**

- \* 1-2m de longitud cada rampa
- \* 4m de "meseta"
- \* Altura sobre rasante: 10cm

**LOMO DE ASNO (medidas recomendadas):**

- \* 4m de longitud total
- \* Altura sobre rasante: 6cm

*NOTA: siguiendo criterios de la Orden FOM/3053/2008*

## Ámbito de Aplicación

Los reductores de velocidad tienen como misión mantener una velocidad que debería haberse visto reducida con otras medidas ya implantadas (señalización, gloriets, etc.).

Son de gran utilidad en las inmediaciones de lugares de alta peligrosidad (colegios, hospitales, parques, etc.), en travesías de municipios, circunvalaciones, cercanías de gloriets, etc.



SERVICIOS INTEGRALES

**SIGNUM**

## OPERACIONES DE PARCHEO Y CALAS "MBC" y CON ASFALTO EN FRIO TRABAJOS DE ASFALTADO

SEGURIDAD VIAL - SIGNUM

02.2



**SIGNUM SERVICIOS INTEGRALES S.L.**

CIF.: B-87221438

Telf. : 91 083 09 17 ; E-mail: [info@signumservicios.es](mailto:info@signumservicios.es) ; Web: [www.signumservicios.es](http://www.signumservicios.es)

## Descripción

La aparición de patologías en el firme es un fenómeno que afecta directa y negativamente a la vida de un pavimento asfáltico. Deben ser reparadas a la mayor brevedad posible, puesto que el desarrollo de éstas irá en aumento si no son intervenidas.

Estas reparaciones se pueden realizar con asfalto en frío, como solución provisional hasta que las condiciones organizativas permitan ejecutar la operación definitiva con una mezcla bituminosa en caliente (MBC).

## Proceso:

- \* Recorte y saneo de la superficie a intervenir.
- \* Limpieza de impurezas existentes: arena, piedras, basura, polvo o agua.
- \* Sellado del cajeadado con emulsión asfáltica.
- \* Rellenado del "huevo" con mezcla bituminosa en caliente (MBC) o asfalto en frío.
- \* Compactado de superficie.

## Ámbito de Aplicación

- \* Baches.
- \* Piel de cocodrilo.
- \* Fisuración longitudinal o descendente (transversal).
- \* Fisuración en bloque o malla
- \* Roderas.
- \* Deformaciones y ondulaciones.



SERVICIOS INTEGRALES

**SIGNUM**

## EXTENDIDO DE AGLOMERADO ASFÁLTICO "MBC" TRABAJOS DE ASFALTADO

SEGURIDAD VIAL - SIGNUM

02.3



**SIGNUM SERVICIOS INTEGRALES S.L.**

CIF.: B-87221438

Telf. : 91 083 09 17 ; E-mail: [info@signumservicios.es](mailto:info@signumservicios.es) ; Web: [www.signumservicios.es](http://www.signumservicios.es)

## Descripción

Se describen aquí las tareas de transporte, extendido y compactación de mezclas bituminosas en caliente (MBC).

La mezcla a extender es un conjunto de ligante, áridos, y polvo mineral de aportación que será puesta en obra a una temperatura muy superior a la ambiente.

## Proceso

- \* Elección del tipo de mezcla bituminosa.
- \* Transporte de la MBC con camiones basculantes.
- \* Vertido de la mezcla.
- \* Extendido.
- \* Compactación del pavimento.
- \* Ejecución de juntas (si fuesen necesarias)
- \*

## Ámbito de Aplicación

Se lleva a cabo en pequeñas superficies como pueden ser:

- \* Calles.
- \* Garajes.
- \* Rampas.
- \* Zanjas.
- \* Pistas deportivas.
- \* Parkings.



SERVICIOS INTEGRALES  
**SIGNUM**

## CAPTAFAROS DE SUELO

03.1- CAPTAFAROS DE VIDRIO

03.2- CAPTAFAROS OJOS DE GATO

**SIGNUM SERVICIOS INTEGRALES S.L.**

CIF.: B-87221438

Telf. : 91 083 09 17 ; E-mail: [info@signumservicios.es](mailto:info@signumservicios.es) ; Web: [www.signumservicios.es](http://www.signumservicios.es)



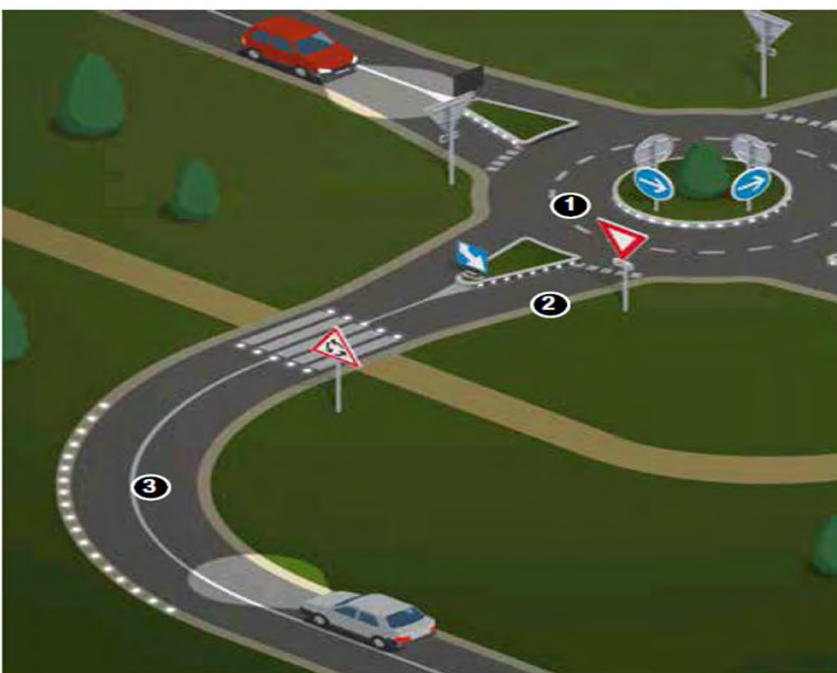
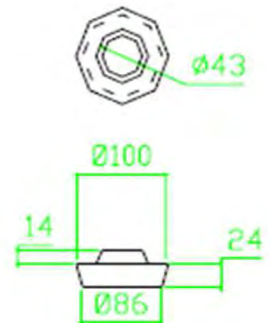
SERVICIOS INTEGRALES

**SIGNUM**

# CAPTAFAROS DE VIDRIO TEMPLADO CAPTAFAROS DE SUELO

SEGURIDAD VIAL - SIGNUM

03.1



**SIGNUM SERVICIOS INTEGRALES S.L.**

CIF.: B-87221438

Telf. : 91 083 09 17 ; E-mail: info@signumservicios.es ; Web: www.signumservicios.es



## Descripción

Ojo de gato de vidrio templado de gran calidad, el cuál captura la luz de los faros de los vehículos y gracias a su sistema espejo, permite balizar el tramo dónde esté instalado. Disponibles en varios colores y de fácil instalación mediante incrustación en el pavimento. Con 360° de reflexión.

Valido para balizar glorietas, pasos de peatones, carriles especiales, salidas y bifurcaciones, etc...

Su implantación supone una mejora muy sustancial en la seguridad vial para cualquier usuario en diferentes tipos de viales y zonas urbanas.

## Características Técnicas

- \*Peso: 540 gr
- \*Diámetro: 100mm
- \*Profundidad del anclaje: 25mm
- \*Altura sobre la vía: 19mm
- \*Principio óptico: Catadióptrico de vidrio.
- \*Eficacia óptica a 0,3º; 390 mcd/lx
- \*Resistencia a la compresión : 35 t
- \*Rendimiento: aproximadamente se colocan 6 unidades de captafaro de vidrio por kilogramo de pegamento.

## Ámbito de Aplicación



**SIGNUM SERVICIOS INTEGRALES S.L.**

CIF.: B-87221438

Telf. : 91 083 09 17 ; E-mail: [info@signumservicios.es](mailto:info@signumservicios.es) ; Web: [www.signumservicios.es](http://www.signumservicios.es)



SERVICIOS INTEGRALES

**SIGNUM**

## CAPTAFAROS OJOS DE GATO CAPTAFAROS DE SUELO

SEGURIDAD VIAL - SIGNUM

03.2



**SIGNUM SERVICIOS INTEGRALES S.L.**

CIF.: B-87221438

Telf. : 91 083 09 17 ; E-mail: info@signumservicios.es ; Web: www.signumservicios.es

## Descripción

Captafaro fabricado con polímero de inyección de alto impacto dotándole de una duración extra, lo que se traduce en una menor reposición y ahorro de costes.

Diseñados con lentes independientes retrorreflectantes ofreciendo más seguridad para motoristas, sobre todo con lluvia y para conductores de más edad.

La colocación se realiza mediante la aplicación de monodosis adhesivas bajo el captafaros.

## Características Técnicas

\*Dimensiones: 11,6cmx8,1cmx1,7cm

\*Inclinación y retrorreflexión de la lente 35°

\*Área retrorreflectante: 17cm<sup>2</sup>

\*Cumple la UNE-EN-1463 partes 1 y 2

\*Fabricado de acuerdo con la ASTM-D 4280

\*Aprobado para uso en España (Ministerio de Fomento y CCAA)

## Modelos

\* 1 cara blanco ( válido para autopista/autovia margen izquierdo )

\* 1 cara ámbar ( válido para autopista/autovia margen derecho )

\* 2 caras blanco/blanco ( válido para carreteras convencionales y zonas urbanas )

\* 2 caras blanco/ámbar ( válido para carretera convencionales y zonas urbanas )

## Ámbito de Aplicación

Refractan la luz los vehículos, delimitando los bordes de la vía tanto en margen derecho (habitualmente ámbar) como en margen izquierdo (habitualmente blanco). También pueden ser aplicados sobre muro new jersey de hormigón.

Validos igualmente para reforzar la visibilidad y la seguridad en vial, en cualquier tramo de baja visibilidad o trazado peligroso.



SERVICIOS INTEGRALES  
**SIGNUM**

## REDUCTORES DE VELOCIDAD

04.1-BANDAS DECELERADORAS

04.2- COJIN BERLINES

**SIGNUM SERVICIOS INTEGRALES S.L.**

CIF.: B-87221438

Telf. : 91 083 09 17 ; E-mail: [info@signumservicios.es](mailto:info@signumservicios.es) ; Web: [www.signumservicios.es](http://www.signumservicios.es)



SERVICIOS INTEGRALES

**SIGNUM**

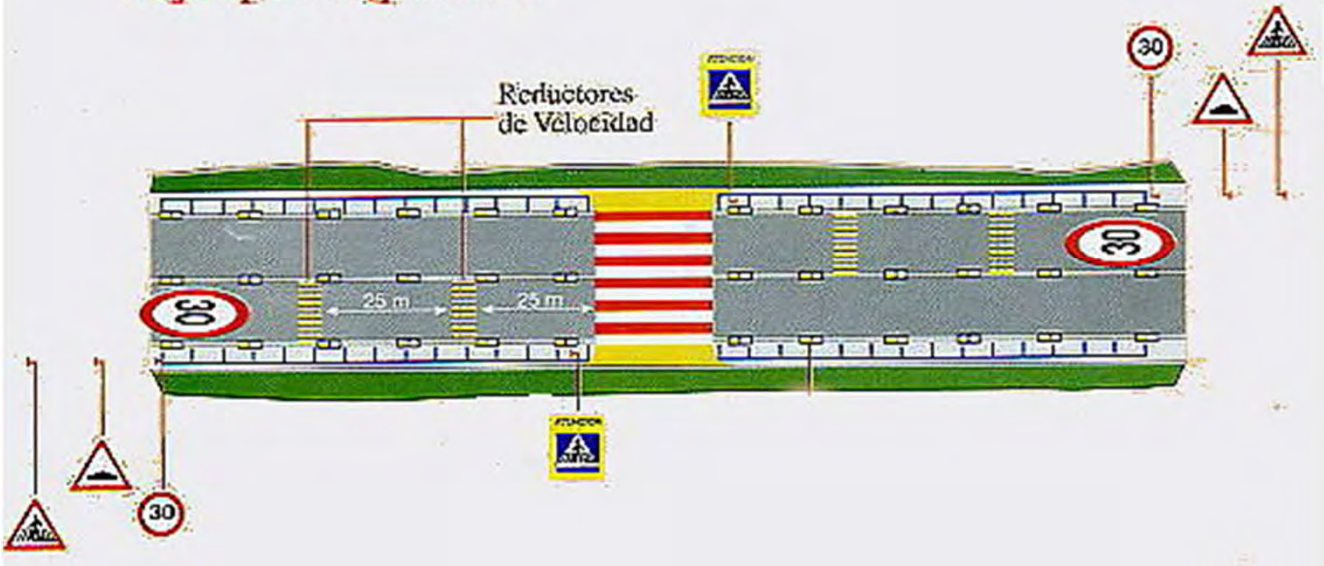
## BANDAS DECELERADORAS REDUCTORES DE VELOCIDAD

SEGURIDAD VIAL - SIGNUM

04.1



### Ejemplo de Aplicación



**SIGNUM SERVICIOS INTEGRALES S.L.**

CIF.: B-87221438

Telf. : 91 083 09 17 ; E-mail: info@signumservicios.es ; Web: www.signumservicios.es

## Descripción

Las Bandas Deceleradoras representan un complemento de señalización vial cuya función es la de reforzar el aumento de atención y la reducción de velocidad en puntos singulares de la vía.

Estos dispositivos formarán parte del equipamiento vial siempre orientados a la mejora de la seguridad vial en la circulación.

Están fabricadas en caucho reciclado con 8 bandas amarillas reflectantes, siendo un producto ecológico y respetuoso con el medio ambiente; disponen de gran robustez, mínima contaminación acústica y buena absorción de impactos; siendo un producto de fácil instalación, siendo ancladas mediante spit expansivos y tacos al suelo.

## Características Técnicas

### Opciones de alturas:

#### Reductores de 3 cm de altura

Anchura ----- 60,00 cm

Longitud ----- 47,50 cm

Fijación ----- 4 tornillos compuesto por: TornilloM-10x140 DIN571 y taco nylon 14x100  
Recomendado para vías con límite de velocidad  $\leq$  a 50 km/h

#### Reductores de 5 cm de altura

Anchura ----- 90,00 cm

Longitud ----- 50,00 cm

Fijación ----- 5 tornillos compuesto por: TornilloM-10x140 DIN571 y taco nylon 14x100.  
Recomendado para vías con límite de velocidad  $\leq$  a 40 km/h

#### Reductores de 7 cm de altura

Anchura ----- 120,00 cm

Longitud ----- 50,00 cm

Fijación ----- 6 tornillos compuesto por: TornilloM-10x140 DIN571 y taco nylon 14x100.  
Recomendado para vías con límite de velocidad  $\leq$  a 30 km/h

Para los Reductores de Velocidad de 5cm y 7cm de altura, se disponen de terminales de derecha e izquierda para aminorar la transición entre dicha altura y la calzada.

## Ámbito de Aplicación

Las Bandas Deceleradoras se instalan en zonas determinadas por un control estricto de la velocidad, tales como:

Zonas escolares, Avenidas con pasos de peatones, Zonas comerciales, Parking...

Su efectividad reside en el hecho de crear una desaceleración vertical en los vehículos al atravesar los dispositivos, que transmite incomodidad a los conductores y ocupantes cuando se circula a velocidades superiores a las establecidas.

### Normativa y Certificados de Calidad

Las Bandas Deceleradoras de SIGNUM, cumplen con la Orden FOM/3053/2008 de 23 de Septiembre por la que se acuerda la Instrucción Técnica para la instalación de reductores de velocidad RDV y bandas transversales de alerta BTA.

**SIGNUM SERVICIOS INTEGRALES S.L.**

CIF.: B-87221438

Telf. : 91 083 09 17 ; E-mail: info@signumservicios.es ; Web: www.signumservicios.es



SERVICIOS INTEGRALES  
**SIGNUM**

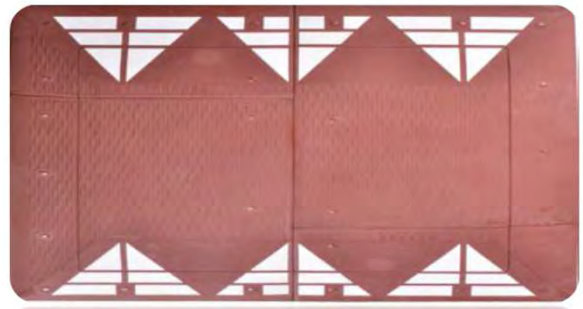
## COJIN BERLINES REDUCTORES DE VELOCIDAD

SEGURIDAD VIAL - SIGNUM

04.2



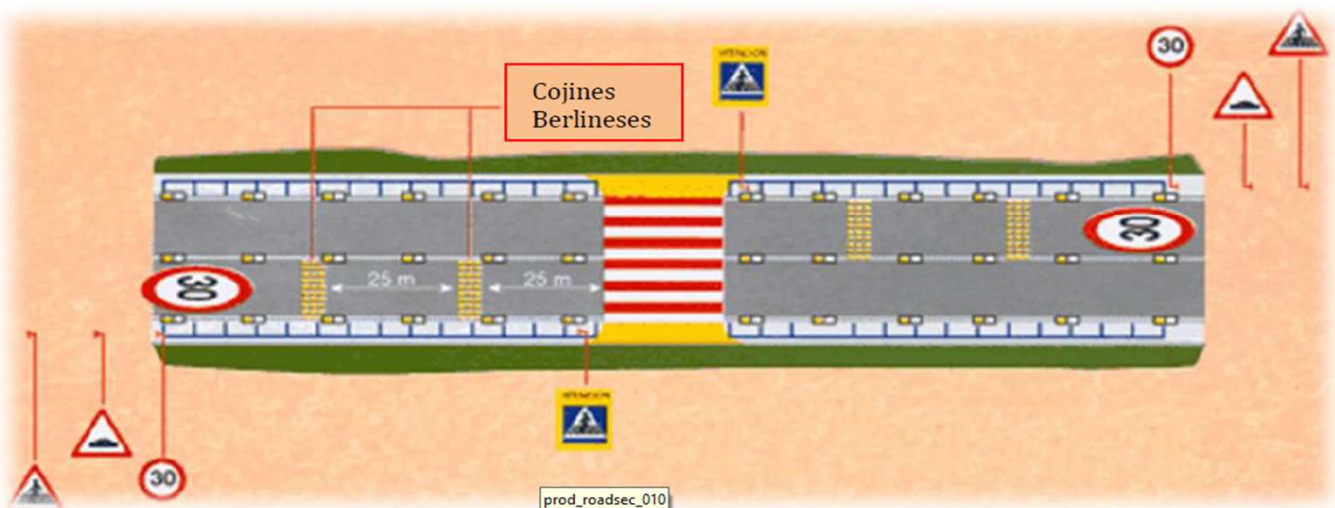
Cojín Berlines 1800x3000x65. mm



Cojín Berlines 2100x1800x65 mm



### EJEMPLO DE APLICACIÓN



**SIGNUM SERVICIOS INTEGRALES S.L.**

CIF.: B-87221438

Telf. : 91 083 09 17 ; E-mail: info@signumservicios.es ; Web: www.signumservicios.es

## Descripción

Este producto tiene como principal uso la disminución de la velocidad de los vehículos en puntos concretos, afectando a los turismos y liberando de su efecto a los autobuses y al tráfico pesado.

El cojín berlinés está fabricado en caucho, cada pieza dispone de ocho puntos de anclaje al suelo y cuenta con cinta reflectante tal y como se muestra en la imagen.

Disponibilidad de:

Colores: rojo, blanco y negro.

## Características Técnicas

### MECÁNICAS / ESTRUCTURALES

Medidas:	1800x3000x65 mm. / 2100x1800x65 mm.		
Peso:	280kg. (3m.) / 198kg. (2 m.)		
Resistencia a la tracción	≥4,0	MPa.	PN-ISO 37
Dureza	≥60	°SH.	PN-EN ISO 868
Absorción de agua	≤2	%	PN-EN ISO 62
Tolerancia de longitud	± 10	mm.	Del nominal
Tolerancia del ancho	± 10	mm.	Del nominal
Tolerancia de Altura	± 5	mm.	Del nominal

## Ámbito de Aplicación

El cojín berlines se instala en zonas determinadas por un control estricto de la velocidad, tales como:

Zonas escolares, Avenidas con pasos de peatones, Zonas comerciales, Parking...

Su efectividad reside en el hecho de crear una desaceleración vertical en los vehículos al atravesar los dispositivos, que transmite incomodidad a los conductores y ocupantes cuando se circula a velocidades superiores a las establecidas.

Esta especialmente diseñado para afectar a los vehículos turismos y no afectar al tráfico pesado y a los autobuses de los municipios, al poder sortear dicho elemento.





SERVICIOS INTEGRALES  
**SIGNUM**

## SEÑALIZACIÓN POLICIAL

**05.1-KIT POLICIAL**

**05.2- REDUCTOR DE VELOCIDAD PORTATIL**

**05.3- TETRÁPODOS**

**05.4- LINTERNA RECARGABLE SUPER LED**

**05.5- MALETÍN 6 BALIZAS**

**05.6- ROTATIVOS HALÓGENOS**

**05.7- ESPEJO DE INSPECCIÓN**

**SIGNUM SERVICIOS INTEGRALES S.L.**

CIF.: B-87221438

Telf. : 91 083 09 17 ; E-mail: [info@signumservicios.es](mailto:info@signumservicios.es) ; Web: [www.signumservicios.es](http://www.signumservicios.es)



SERVICIOS INTEGRALES

**SIGNUM**

## KIT POLICIAL SEÑALIZACIÓN POLICIAL

SEGURIDAD VIAL - SIGNUM

05.1



**SIGNUM SERVICIOS INTEGRALES S.L.**

CIF.: B-87221438

Telf. : 91 083 09 17 ; E-mail: info@signumservicios.es ; Web: www.signumservicios.es

## Descripción

Kit de señalización para uso policial, compuesto por 5 señales plegables Reflexivas Nivel 1, con 4 trípodes plegables de instalación rápida, cada trípode con su bolsa independiente para mayor protección de las señales. Se suministra en una bolsa de transporte de 70x70cm con asas incluidas. Este Kit representa una solución óptima para su rápida instalación, dado su bajo peso y su manejabilidad.

## Características Técnicas

- \*4 señales de Ø50cm y 1 triangular de L70cm con Reflex. N1.
- \*Trípode fabricado en perfil tubular con un fácil plegado. Posee los anclajes para poder instalar sobre ellas tanto las señales económicas de Ø50cm como las MOPU de Ø60cm y las señales plásticas MOPU, para aligerar el peso conjunto. El trípode está galvanizado en su conjunto.
- \*Bolsa externa fabricada en lona de alimentaria de poliéster-pvc con asas de 5cm de tipo trinchas de camión.
- \*Bolsas internas fabricadas en acetato sin perchar 100% poliéster con cuerda para su cierre.
- \*Tornillería para el amarre de las señales, posibilidad de personalizar las señales, posibilidad de personalizar tanto las bolsas en colores rojo o verde para la bolsa externa, así como la posibilidad de rotular la bolsa. Material

## Ámbito de Aplicación

Señalización para controles policiales, de alcoholemia, estupefacientes o controles rutinarios de los cuerpos de seguridad.



SERVICIOS INTEGRALES

**SIGNUM**

## REDUCTOR DE VELOCIDAD PORTÁTIL SEÑALIZACIÓN POLICIAL

SEGURIDAD VIAL - SIGNUM

05.2



**SIGNUM SERVICIOS INTEGRALES S.L.**

CIF.: B-87221438

Telf. : 91 083 09 17 ; E-mail: [info@signumservicios.es](mailto:info@signumservicios.es) ; Web: [www.signumservicios.es](http://www.signumservicios.es)

## Descripción

El reductor de velocidad portátil es una pieza diseñada para usos provisionales. Su instalación es muy sencilla, puede ser plegado en unos segundos. Incluye bolsa de protección. Útil para limitar la velocidad de los vehículos que circulan cerca de construcciones o reparaciones temporales, así como para el desarrollo de controles policiales. Ofrece estabilidad y es antideslizante. Está fabricado en poliuretano por lo que es un badén con grandes ventajas.

## Características Técnicas

- \*Peso: 10,75 Kg
- \*Material: Poliuretano
- \*Color del reductor: Amarillo/Negro
- \*Refléx: 16 flechas de 5x5cm
- \*Presentación: Caja con Bolsa protectora individual
- \*Medidas:       Cerrado: 360x250x310mm  
                  Abierto: 300x250x25mm
- \*Cajas: 1 uds.
- \*Medidas de la caja: 335x225x365mm

## Ámbito de Aplicación

Pieza diseñada para usos provisionales, señalar en caso de controles policiales de alcoholemia o velocidad.



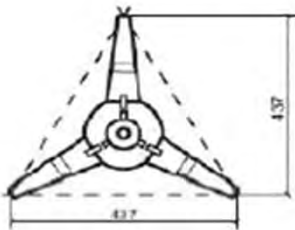
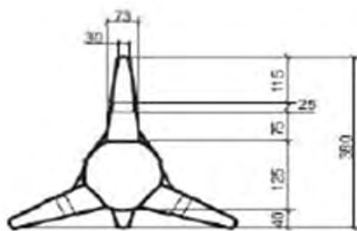
SERVICIOS INTEGRALES

**SIGNUM**

# TETRÁPODOS SEÑALIZACIÓN POLICIAL

SEGURIDAD VIAL - SIGNUM

05.3



**SIGNUM SERVICIOS INTEGRALES S.L.**

CIF.: B-87221438

Telf. : 91 083 09 17 ; E-mail: [info@signumservicios.es](mailto:info@signumservicios.es) ; Web: [www.signumservicios.es](http://www.signumservicios.es)

## Descripción

Tetrápodo de polietileno especial aportantole gran flexibilidad y resistencia ante grandes impactos y la posible degradación provocada por los rayos solares.

Se pueden apilar al encajar unos dentro de otros, por lo que facilita el transporte. Poseen una gran estabilidad por su sistema de múltiples apoyos.

## Características Técnicas

\*Polietileno especial

\*1 pieza con 4 bandas reflectantes prismático RA2

\*Altura de 38cm

\*Amplitud de 43cm

\*Peso: 0,5 Kg

\*Apilables

\*Múltiples apoyos

## Ámbito de Aplicación

Utilizado por los diferentes cuerpos y fuerzas de seguridad del estado, para controles de tráfico, control de inspección de vehículos, controles de alcoholemia y estupefacientes, desvíos provisionales en caso de accidentes, etc...

Tambien es un elemento de balizamiento, que puede ser utilizado por diferentes áreas de mantenimiento y conservación de viales.



SERVICIOS INTEGRALES  
**SIGNUM**

## LINTERNA RECARGABLE SUPER LED SEÑALIZACIÓN POLICIAL

SEGURIDAD VIAL - SIGNUM

05.4



**SIGNUM SERVICIOS INTEGRALES S.L.**

CIF.: B-87221438

Telf. : 91 083 09 17 ; E-mail: [info@signumservicios.es](mailto:info@signumservicios.es) ; Web: [www.signumservicios.es](http://www.signumservicios.es)



## Descripción

La linterna recargable súper Led dispone de conexión de mechero coche 12V y 220V a red con cable de 90cm. La linterna se compone de :

- LED de 3W
- Cono de señalización amarillo
- Cuerpo de aluminio
- Batería de 2500mAh Ni-Cd

## Características Técnicas

- \*Linterna de aluminio
- \*Cono de polietileno amarillo
- \*Medidas Mango linterna de 230xØ30mm y salida de luz de Ø45mm
- \*Medidas Cono 310mmxØ60mm
- \*Mango negro con cono amarillo
- \*Caja individual de 330x160x80mm
- \*Peso individual: 840 gr

## Ámbito de Aplicación

Diseñada especialmente para manejar y controlar el paso de vehículos por la policia, bomberos, equipos de rescate, protección civil...etc.

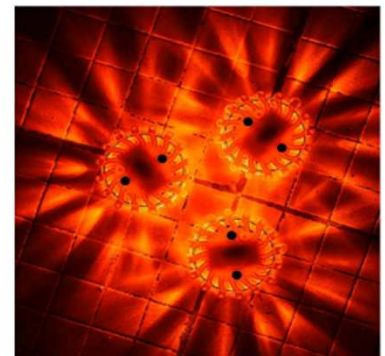
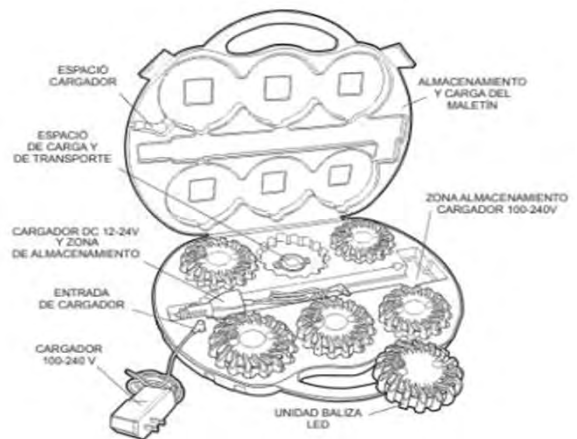
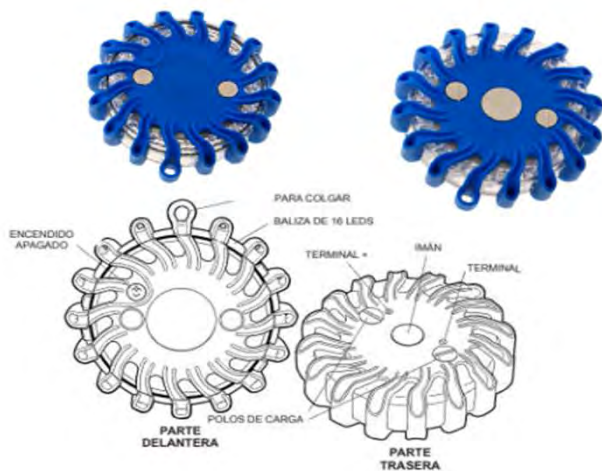


SERVICIOS INTEGRALES  
**SIGNUM**

## MALETÍN 6 BALIZAS SEÑALIZACIÓN KIT POLICIAL

SEGURIDAD VIAL - SIGNUM

05.5



**SIGNUM SERVICIOS INTEGRALES S.L.**

CIF.: B-87221438

Telf. : 91 083 09 17 ; E-mail: info@signumservicios.es ; Web: www.signumservicios.es

## Descripción

Maletín con 6 unidades de balizas luminosas LED, emiten destellos de luz de color naranja o azul. Se pueden recargar en el maletín, con luces indicadoras de carga, por lo que el maletín dispone de conexión de mechero coche 12V y 220V a red con cable de 1,4m. En el interior del maletín cerrado al disponer de recalado para que salga el cable cargador.

Cada baliza se compone de :

- \*16 LED con visión de 360° en colores azul o naranja
- \*Tamaño de la baliza: Ø105x35mm altura
- \*Batería de litio de larga autonomía
- \*Imán para instalación sobre superficies metálicas
- \*Soporta pequeños golpes y es resistente al agua
- \*Posee 9 programas, seleccionables individualmente mediante pulsador:
  - \*Rotacional 360° intermitente 1 Led
  - \*Intermitente 2 destellos
  - \*Intermitente 1 destello
  - \*Rotacional 360°
  - \*Intermitente 3 destellos
  - \*Fijo 360° intensidad luz 100%
  - \*Fijo 360° intensidad luz 50%
  - \*Fijo 2 leds
  - \*Fijo 4 leds

## Características Técnicas

- \*Material: Plástico fabricado en Polietileno de alta densidad.
- \*Luz: Elastómero termoplástico
- \*Espesor maletín 65mm
- \*Espesor luz 35mm
- \*Maletín color negro
- \*Luces: Azul/Naranja
- \*Peso: 3,25 Kg.

## Ámbito de Aplicación

Diseñada especialmente para policía, bomberos, equipos de rescate o de protección civil, obras, etc.



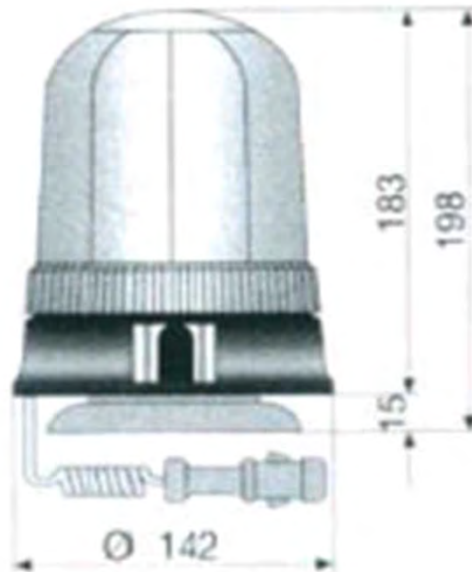
SERVICIOS INTEGRALES

**SIGNUM**

## ROTATIVOS HALÓGENOS SEÑALIZACIÓN KIT POLICIAL

SEGURIDAD VIAL - SIGNUM

05.6



**SIGNUM SERVICIOS INTEGRALES S.L.**

CIF.: B-87221438

Telf. : 91 083 09 17 ; E-mail: info@signumservicios.es ; Web: www.signumservicios.es

## Descripción

Rotativo halógeno en color ambar o azul de 1 kg , con dimensiones de Ø142x198mm.

Rotativo halógeno de 12v o 24v, con base magnética o fijación estándar y con conexión a mechero. Para su anclaje a pared requeriría 3 perforaciones.

Posee un cable extensible de 2 metros.

## Características Técnicas - Modelos

\*Rotativo halógeno 12V-70w Carcasa Azul

\*Rotativo halógeno 24V-70w Carcasa Azul

\*Rotativo halógeno 12V-70w Carcasa Ámbar

\*Rotativo halógeno 24V-70w Carcasa Ámbar

## Ámbito de Aplicación

La función principal de los rotativos es la de alertar a los demás automóviles con suficiente antelación, para que puedan reducir su velocidad, o salirse de la vía y apartarse, en caso que fuera necesario.

Recomendable para instalar en vehículos especiales de todo tipo, como son los vehículos de conservación de carreteras y vehículos pesados que trabajan en estas vías, como las quitanieves o las desbrozadoras, etc.



SERVICIOS INTEGRALES

**SIGNUM**

## ESPEJO DE INSPECCIÓN SEÑALIZACIÓN KIT POLICIAL

SEGURIDAD VIAL - SIGNUM

05.7



**SIGNUM SERVICIOS INTEGRALES S.L.**

CIF.: B-87221438

Telf. : 91 083 09 17 ; E-mail: info@signumservicios.es ; Web: www.signumservicios.es

## Descripción

Espejo de inspección de Ø40cm con lente fabricada en policarbonato y junta de PVC negra.

Altura desde suelo de 9cm, con mango plegable de hierro de Ø20mm y longitud de 83cm, dotado de 4 ruedas de las que 2 son giratorias y con una altura de 5cm.

## Características Técnicas - Modelos

- \*Tiene un ángulo de visión de 90°
- \*Montaje rápido y fácil
- \*Ruedas y brazo articulado para un fácil desplazamiento
- \*Material reciclable
- \*Espejos válidos sólo para inspecciones oculares

## Ámbito de Aplicación

Utilizados para minimizar el paso fraudulento de personas y mercancía. Ayudan ante una rápida y disuasiva inspección debajo o arriba de todo tipo de vehículos.

Este tipo de espejos ayudan a autoridades a detectar terrorismo y evitar grandes catástrofes personales y materiales.

Producto muy utilizado por la seguridad de las administraciones locales y públicas, exposiciones o conferencias, acceso a las salas de espectáculos, accesos a fábricas, etc.

Ideal para controles en accesos, gradas, estadios, cines...etc.



SERVICIOS INTEGRALES  
**SIGNUM**

## SISTEMAS DE CONTENCIÓN URBANO

### 06.1- VALLAS TIPO SOL

**SIGNUM SERVICIOS INTEGRALES S.L.**

CIF.: B-87221438

Telf. : 91 083 09 17 ; E-mail: [info@signumservicios.es](mailto:info@signumservicios.es) ; Web: [www.signumservicios.es](http://www.signumservicios.es)





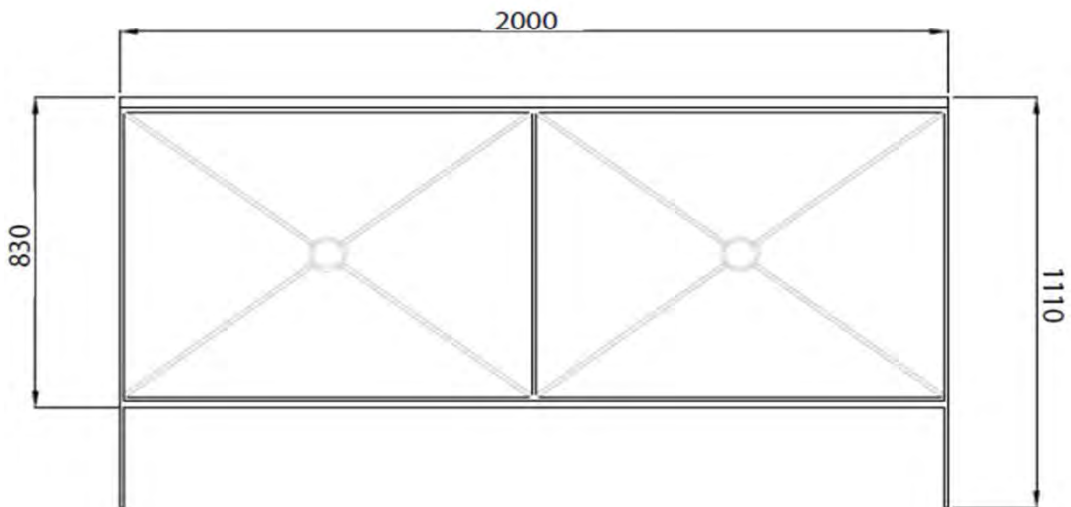
SERVICIOS INTEGRALES

**SIGNUM**

## VALLAS TIPO SOL SISTEMAS DE CONTENCION URBANO

SEGURIDAD VIAL - SIGNUM

06.1



**SIGNUM SERVICIOS INTEGRALES S.L.**

CIF.: B-87221438

Telf. : 91 083 09 17 ; E-mail: [info@signumservicios.es](mailto:info@signumservicios.es) ; Web: [www.signumservicios.es](http://www.signumservicios.es)

## Descripción

La valla tipo Sol constituye un elemento fijo y elegante de seguridad peatonal en todo casco urbano.

## Características Técnicas

- \*Valla de 2,00 mts de longitud total y 1,11 mts de altura incluido anclaje.
- \*Forma dos rectángulos divididos en el centro por dos aspas iguales realizada en pletina de acero de dimensiones 40x10 mm unidas en el centro mediante tubo perforado de Ø90 mm y 60mm de longitud y con sus tapas correspondientes, pasamanos de perfil de media caña de 50x25x1,5mm y la parte inferior soldada a la pletina realizada en tubo de 20x20x1,5 mm.
- \*Pletina, pasamanos y tubo en acero laminado.
- \*Dimensiones:2000x1110 mm, altura útil de 930 mm.

## Ámbito de Aplicación

Elemento imprescindible en las aceras de las vías públicas para garantizar la seguridad de los peatones. Función de limitar un espacio o de actuar como una barrera de contención peatonal, con el fin de evitar el paso de los peatones garantizando así la completa seguridad de las personas.



SERVICIOS INTEGRALES  
**SIGNUM**

## VALLAS DE CONTENCIÓN DE PEATONES

07.1- VALLAS METÁLICAS PATA  
CURVA - RECTA

07.2- VALLAS DE PLÁSTICO

**SIGNUM SERVICIOS INTEGRALES S.L.**

CIF.: B-87221438

Telf. : 91 083 09 17 ; E-mail: [info@signumservicios.es](mailto:info@signumservicios.es) ; Web: [www.signumservicios.es](http://www.signumservicios.es)



SERVICIOS INTEGRALES  
**SIGNUM**

## VALLAS METÁLICAS PATA CURVA-RECTA VALLAS CONTENCIÓN DE PEATONES

SEGURIDAD VIAL - SIGNUM

07.1



Mod. 1



Mod. 2

**SIGNUM SERVICIOS INTEGRALES S.L.**

CIF.: B-87221438

Telf. : 91 083 09 17 ; E-mail: [info@signumservicios.es](mailto:info@signumservicios.es) ; Web: [www.signumservicios.es](http://www.signumservicios.es)

## Descripción

Valla de obra metálica amarilla con una sola pata con pie recto o con patas curvas diseñadas para unirse lateralmente y proteger las zonas delimitadas en caso de obras o para canalizar temporalmente a los peatones, en caso de eventos o cortes de calles.

## Características Técnicas

- \*Armazón: Tubo de  $\varnothing 40 \times 1 \text{mm}$
- \*Barrotes: Tubo de  $\varnothing 16 \times 1 \text{mm}$  (Long. 580mm)
- \*Chapa de identificación: 390x200x1mm
- \*Pata: tubo de 40x20x1.8mm (Long. 540mm)
- \*Gancho: Macizo de  $\varnothing 10 \text{mm}$
- \*Pieza de enganche: Tubo de  $\varnothing 20 \times 2 \text{mm}$
- \*Acabado: Pintura epoxi color amarillo

## Ámbito de Aplicación

Las vallas metálicas son un elemento muy utilizado en la señalización, delimitación y contención, por su versatilidad y fácil manejo:

\*Ciudades, ya sea para la señalización y delimitación de obras, utilizadas por empresas de construcción o por el personal del mismo Ayuntamiento, también para la delimitación y contención en eventos deportivos, utilizadas por el mismo ayuntamiento o empresas dedicadas a estos eventos deportivos, y también por las fuerzas de seguridad del estado como policías y guardia civil.

\*Empresas privadas, como industrias, hoteles, centro comerciales, centro deportivos, etc..., para la delimitación de sus parkings, o de cualquier otro recinto o lugar que sea necesaria su delimitación.



SERVICIOS INTEGRALES

**SIGNUM**

## VALLAS DE PLÁSTICO VALLAS CONTENCIÓN DE PEATONES

SEGURIDAD VIAL - SIGNUM

07.2



**SIGNUM SERVICIOS INTEGRALES S.L.**

CIF.: B-87221438

Telf. : 91 083 09 17 ; E-mail: info@signumservicios.es ; Web: www.signumservicios.es

## Descripción

La valla de contención peatonal plástica presenta un gran número de aplicaciones por su peso, dimensiones, material, geometría y modularidad. Permite su identificación con el logotipo del propietario en el recuadro central de dimensión [30cmx30cm]. Su peso y el diseño de sus pies, en forma de V, la definen como la más estable. Los colores sólidos obtenidos en el proceso de inyección, garantizan el tono elegido incluso en zonas de sol intenso, frente al deterioro por rayos UV.

## Características Técnicas

- \*Espesor: 6 a 14mm.
- \*Peso: 13,00 Kg
- \*Longitud: 2,00m.
- \*Altura: 1,00m.

## Ámbito de Aplicación

Las vallas de plástico son un elemento muy utilizado en la señalización, delimitación y contención, por su versatilidad y fácil manejo:

\*Ciudades, ya sea para la señalización y delimitación de obras, utilizadas por empresas de construcción o por el personal del mismo Ayuntamiento, también para la delimitación y contención en eventos deportivos, utilizadas por el mismo ayuntamiento o empresas dedicadas a estos eventos deportivos, y también por las fuerzas de seguridad del estado como policías y guardia civil.

\*Empresas privadas, como industrias, hoteles, centro comerciales, centro deportivos, etc..., para la delimitación de sus parkings, o de cualquier otro recinto o lugar que sea necesaria su delimitación.



SERVICIOS INTEGRALES  
**SIGNUM**

**HORQUILLAS, PROTECTORES,  
"U" INVERTIDAS.**

**08.1- HORQUILLAS METÁLICAS  
" U " INVERTIDAS**

**08.2- HORQUILLAS METÁLICAS  
ABATIBLES**

**SIGNUM SERVICIOS INTEGRALES S.L.**

CIF.: B-87221438

Telf. : 91 083 09 17 ; E-mail: [info@signumservicios.es](mailto:info@signumservicios.es) ; Web: [www.signumservicios.es](http://www.signumservicios.es)





SERVICIOS INTEGRALES

**SIGNUM**

# HORQUILLAS METÁLICAS, "U" INVERTIDAS HORQUILLAS, PROTECTORES, "U" INVERTIDAS

SEGURIDAD VIAL - SIGNUM

08.1



Mod. 1



Mod. 2



Mod. 3

**SIGNUM SERVICIOS INTEGRALES S.L.**

CIF.: B-87221438

Telf. : 91 083 09 17 ; E-mail: [info@signumservicios.es](mailto:info@signumservicios.es) ; Web: [www.signumservicios.es](http://www.signumservicios.es)

## Descripción

Protector U-Invertida constituido por una sola pieza, fabricada en acero galvanizado de Ø50mm. Varios modelos: Galvanizado, lacado en amarillo ó con franjas blanco/rojo.

Posibilidad de placas de anclaje mediante soldadura a la U-Invertida e instalado mediante 3 tornillos al terreno.

## Características Técnicas

\*Protector U-Invertida galvanizado o lacado en amarillo de 900x450mm, Ø50mm (Mod. 1 y Mod. 2)

\*Protector U-Invertida galvanizado o lacado en amarillo de 1200x450mm, Ø50mm (Mod. 1 y Mod.2)

\*Protector U-Invertida de acero de 1.100x450 mm, ø50 mm, pintada en color blanco y franjas alternas de lámina adhesiva reflexiva EG roja de aprox. 20 cm. (Mod. 3)

## Ámbito de Aplicación

Instalación: El sistema de fijación o anclaje de soporte U-Invertida debe ser firme y resistente. Puede ser de dos tipos:

- Empotrado: los soportes penetran un mínimo de 20 cm en el suelo y son cimentados. Éste es el sistema de fijación más recomendable de forma general.

- Atornillado: los platos situados en la base de los soportes son fijados mediante soldadura a la U-Invertida. Instalados mediante 3 tornillos. Este sistema se recomienda para espacios interiores. (Servicio bajo pedido en firme y material aparte)



SERVICIOS INTEGRALES

**SIGNUM**

# HORQUILLAS METÁLICAS ABATIBLES HORQUILLAS, PROTECTORES, "U" INVERTIDAS

SEGURIDAD VIAL - SIGNUM

08.2



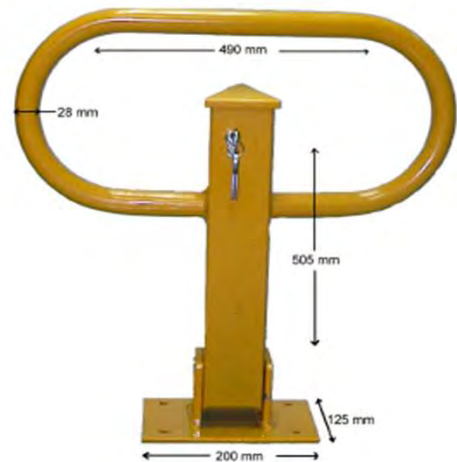
Mod. 1



Mod. 2



Mod. 3



Mod. 4



Mod. 5



Mod. 6

**SIGNUM SERVICIOS INTEGRALES S.L.**

CIF.: B-87221438

Telf. : 91 083 09 17 ; E-mail: info@signumservicios.es ; Web: www.signumservicios.es

## Descripción

Cepos tipo horquilla fabricados en tubo de acero de distintos diámetros, dotados con bandas Réflex. para mayor visibilidad.  
De fácil uso e instalación, destaca por su versátil sistema de horquilla abatible que se puede bajar en sentidos diferentes.  
Es un sistema para disuadir el aparcamiento por otra persona.

## Características Técnicas - Modelos

- \*Barrera guarda plaza abatible, 760x470mm, tubo Ø32mm. (Mod. 1)
- \*Barrera guarda plaza abatible, 670x380x240mm, tubo Ø38mm. (Mod. 2)
- \*Barrera guarda plaza abatible, 400x850x455mm, tubo Ø50mm. (Mod. 3)
- \*Barrea guarda plaza asa, 490x125x505mm. (Mod. 4)
- \*Barrera escamoteable empotrada 300x690x510mm. (Mod. 5)
- \*Poste guarda plaza, 80x80x610mm (Mod. 6)

## Ámbito de Aplicación

Es un sencillo y eficaz dispositivo que previene el uso inadecuado de una plaza de aparcamiento. Su discreto aspecto lo hace la elección acertada para aquellos emplazamientos con especiales disposiciones estéticas, siendo a la vez robusto y resistente para cumplir con su función.



SERVICIOS INTEGRALES  
**SIGNUM**

## MINI-ISLETAS PARA PASOS DE CARRUAJES

09.1- MINI-ISLETAS DE PLÁSTICO  
MIXTO

09.2- MINI-ISLETAS DE HORMIGÓN

**SIGNUM SERVICIOS INTEGRALES S.L.**

CIF.: B-87221438

Telf. : 91 083 09 17 ; E-mail: [info@signumservicios.es](mailto:info@signumservicios.es) ; Web: [www.signumservicios.es](http://www.signumservicios.es)



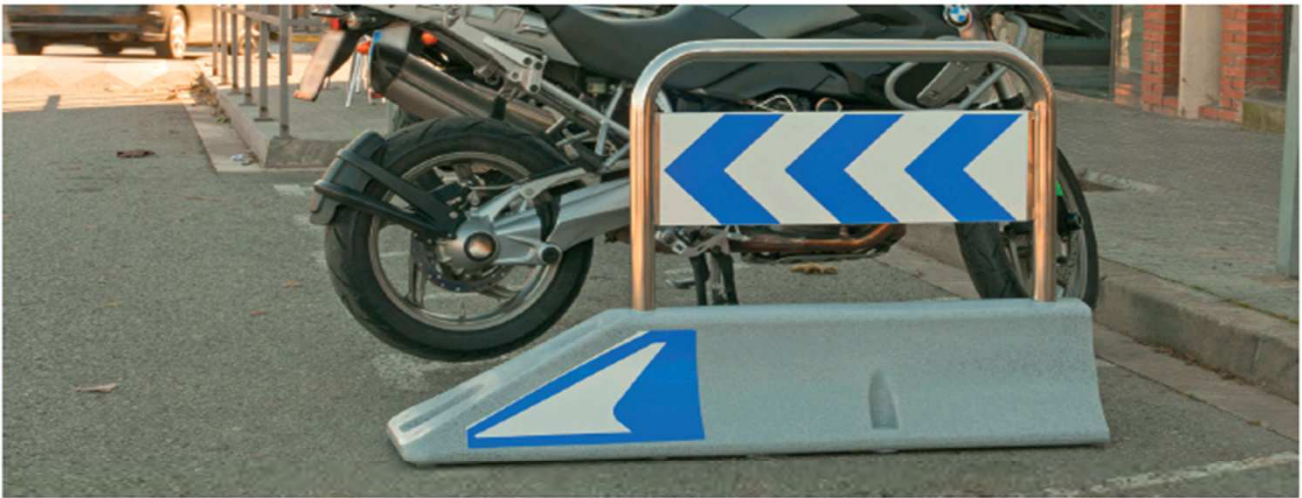
SERVICIOS INTEGRALES

**SIGNUM**

# MINI-ISLETAS DE PLÁSTICO MIXTO MINI-ISLETAS PARA PASOS DE CARRUAJES

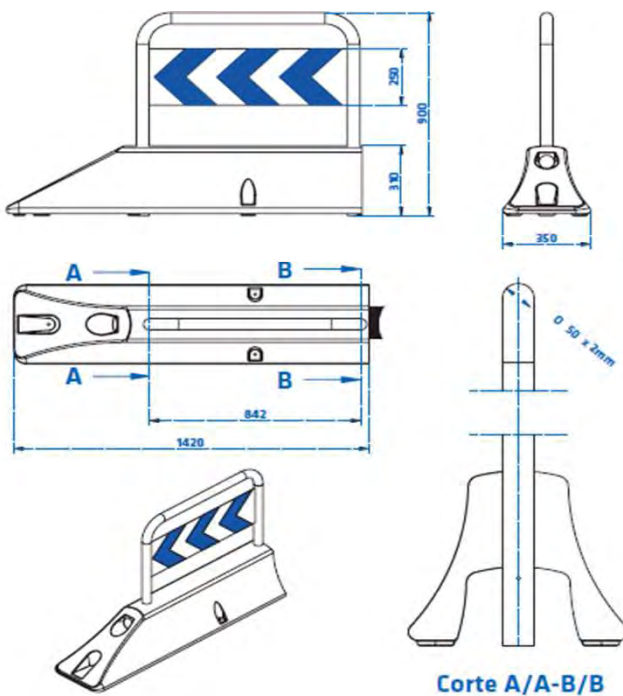
SEGURIDAD VIAL - SIGNUM

09.1

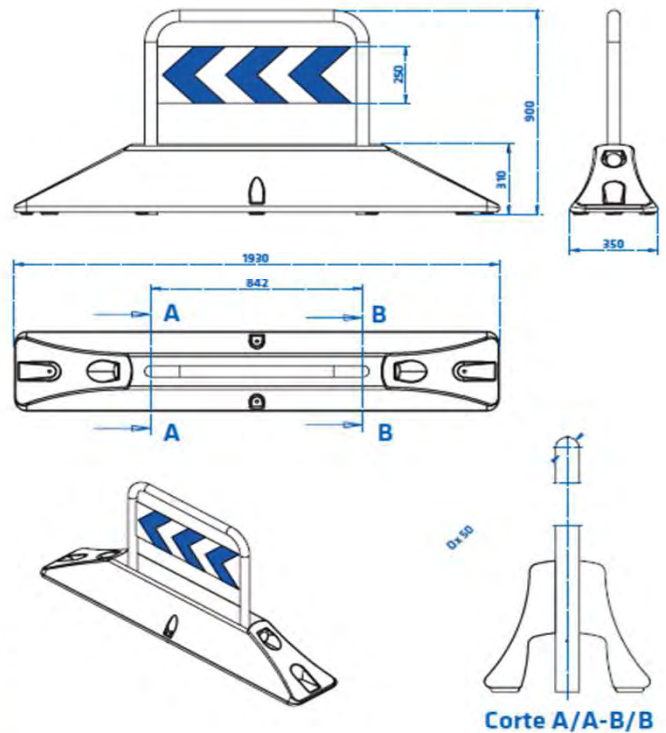


DELIMITADOR CORTO

DELIMITADOR LARGO



Mod. 1



Mod. 2

**SIGNUM SERVICIOS INTEGRALES S.L.**

CIF.: B-87221438

Telf. : 91 083 09 17 ; E-mail: info@signumservicios.es ; Web: www.signumservicios.es

## Descripción

Delimitadores de espacio con cuerpo de plástico resistente frente a impactos, su instalación mediante 3 anclajes impide su desplazamiento no autorizado. Supone un elemento inocuo para el vehículo en caso de choque accidental.

## Características Técnicas - Modelos

- \*Cuerpo de plástico, base plástica fabricada por rotomoldeo pesado.
- \*Peso de 18Kg en la base.
- \*Fijación mediante 3 anclajes.
- \*Barandillas de tubo en acero inoxidable o acero pintado al horno.
- \*Dos modelos: Delimitador corto (**Mod. 1**)  
Delimitador largo (**Mod. 2**)

## Ámbito de Aplicación

Delimitadores de espacios con extrema resistencia a impactos y atropellos haciéndole un elemento ideal para intemperie. Evitan la invasión de zonas reservadas para estacionamiento o vados de garaje. Fácil instalación, anclaje al pavimento mediante tacos de expansión con tornillos de acero.



SERVICIOS INTEGRALES

**SIGNUM**

## MINI-ISLETAS DE HORMIGÓN MINI-ISLETAS PARA PASOS DE CARRUAJES

SEGURIDAD VIAL - SIGNUM

09.2



**SIGNUM SERVICIOS INTEGRALES S.L.**

CIF.: B-87221438

Telf. : 91 083 09 17 ; E-mail: [info@signumservicios.es](mailto:info@signumservicios.es) ; Web: [www.signumservicios.es](http://www.signumservicios.es)



## Descripción

Isletas delimitadoras de vados y contenedores en hormigón, ideales para facilitar el acceso de garajes o pasos de vehículos, mejorando la maniobrabilidad de los usuarios.

Bajo pedido se entregan generalmente en punto final, transportando dicha isleta mediante camion pluma y dejandola totalmente instalada en su ubicación definitiva.

## Características Técnicas

\*Consta de dos partes, una base cónica-plana de esquinas redondeadas mas un panel direccional montado sobre ésta.

\*Altura máxima con el panel montado 900 m.

\*Altura del panel sobre su base 730 mm.

\*Dimensiones de la base cónica-plana: Bases de 950mm y 300 mm, lados de 1300mm y grosor de la pieza de 170mm.

\*Peso 200 Kg

## Ámbito de Aplicación

Elemento de mobiliario urbano planificador de los espacios de uso público y vías públicas, y pudiendo intervenir en las relaciones de accesibilidad del conjunto de ciudadanos, siendo su diseño visualmente agradable y físicamente disuasorio a cualquier tipo de vehículo haciendo infranqueable el espacio que delimita.



SERVICIOS INTEGRALES  
**SIGNUM**

## APARCABICICLETAS URBANOS

### 10.1- APARCABICICLETAS

( 1 plaza, 5 plazas y 6 plazas )

Diferentes modelos

**SIGNUM SERVICIOS INTEGRALES S.L.**

CIF.: B-87221438

Telf. : 91 083 09 17 ; E-mail: [info@signumservicios.es](mailto:info@signumservicios.es) ; Web: [www.signumservicios.es](http://www.signumservicios.es)



SERVICIOS INTEGRALES

**SIGNUM**

# APARCABICICLETAS APARCABICICLETAS URBANOS

SEGURIDAD VIAL - SIGNUM

10.1



Mod. 1



Mod. 4



Mod. 2



Mod. 5



Mod. 3



Mod. 6

**SIGNUM SERVICIOS INTEGRALES S.L.**

CIF.: B-87221438

Telf. : 91 083 09 17 ; E-mail: [info@signumservicios.es](mailto:info@signumservicios.es) ; Web: [www.signumservicios.es](http://www.signumservicios.es)

## Descripción

Aparcabicicletas metálicos de estilo moderno de una , cinco y seis plazas, formado por estructuras metálicas de tubos de acero galvanizado pintado al horno.

Sistemas de fijación al terreno mediante tornillería expansible, de fácil instalación

## Características Técnicas - Modelos

\*Aparcabicicletas 5 plazas de 2000x520x596mm (Mod. 1)

\*Aparcabicicletas de pared con 5 plazas 1800x280x360mm (Mod. 2)

\*Aparcabicicletas 6 plazas de 2320x300x500mm (Mod. 3)

\*Aparcabicicletas conjunto de 5 unidades con forma de N° 9 (Mod. 4)

\*Aparcabicicletas individual de 1 plaza de 850x750x60mm (Mod. 5)

\*Aparcabicicletas 6 plazas de 1800x500x350mm (Mod. 6)

## Ámbito de Aplicación

Los aparcabicicletas son elementos del mobiliario urbano destinados al estacionamiento y candado de las bicicletas de los usuarios.

La ubicación de estos elementos suele ser cerca de zonas residenciales, estaciones de ferrocarril y autobuses, zonas comerciales y de ocio, oficinas y centros de trabajo y equipamientos educativos como en escuelas, bibliotecas, institutos y universidades, parques y jardines, etc...

Ejercen una mejora en la ordenación del aparcamiento de las bicicletas, generalmente usadas en ámbitos urbanos.



SERVICIOS INTEGRALES  
**SIGNUM**

## TOPES DE APARCAMIENTO

11.1- TOPES DE APARCAMIENTO  
PARA COCHES

11.2- TOPES DE APARCAMIENTO  
PARA CAMIONES

**SIGNUM SERVICIOS INTEGRALES S.L.**

CIF.: B-87221438

Telf. : 91 083 09 17 ; E-mail: [info@signumservicios.es](mailto:info@signumservicios.es) ; Web: [www.signumservicios.es](http://www.signumservicios.es)



SERVICIOS INTEGRALES  
**SIGNUM**

## TOPES DE APARCAMIENTO PARA COCHES TOPES DE APARCAMIENTO

SEGURIDAD VIAL - SIGNUM

11.1



Mod. 1



Mod. 2



Mod. 3

**SIGNUM SERVICIOS INTEGRALES S.L.**

CIF.: B-87221438

Telf. : 91 083 09 17 ; E-mail: [info@signumservicios.es](mailto:info@signumservicios.es) ; Web: [www.signumservicios.es](http://www.signumservicios.es)

## Descripción

Diseñados para delimitar el lugar exacto donde debe detenerse el vehículo dentro de la plaza de garaje, y así disponer de espacio extra para colocar otros objetos (bicicletas, motocicletas, etc...)

Su instalación es muy simple. Ejerce de tope, evitando impactos de los vehículos.

## Características Técnicas

\*Tope de parking 115x600x150mm de goma, negro con tiras amarillas, de 6,9 Kg, requiere 2 tornillos y tacos. **(Mod. 1)**

\*Tope de parking 1840x150x100mm de caucho reciclado, negro con bandas amarillas, de 15 Kg, requiere 4 tornillos y tacos. **(Mod. 2)**

\*Tope de parking 500x160x100mm de goma reciclada , amarillo/negro, de 5 Kg, requiere 4 tornillos M10x140mm con taco de plástico. **(Mod. 3)**

## Ámbito de Aplicación

Delimita y señala los límites de las plazas de garajes, facilitando el aparcamiento siempre en el mismo lugar, asegura una distancia correcta en los parkings, entre los vehículos, las paredes y pilares.

Diseñado para estacionamientos y garajes públicos, privados y comerciales. Para uso interior y exterior.

Posibilidad de uso como separador de carril o señalización horizontal formando líneas en calles, parkings e industrias. Ideal para proteger surtidores de electrolineras, gasolineras, separadores de carril bici, carril bus, etc...

Proporcionando la máxima seguridad dentro del espacio urbano.



SERVICIOS INTEGRALES

**SIGNUM**

## TOPES DE APARCAMIENTO PARA CAMIONES TOPES DE APARCAMIENTO

SEGURIDAD VIAL - SIGNUM

11.2



**SIGNUM SERVICIOS INTEGRALES S.L.**

CIF.: B-87221438

Telf. : 91 083 09 17 ; E-mail: [info@signumservicios.es](mailto:info@signumservicios.es) ; Web: [www.signumservicios.es](http://www.signumservicios.es)



## Descripción

Tope para camiones pesados que ayuda a delimitar y señalar el lugar de aparcamiento de vehículos de todo tipo y especialmente los de gran tonelaje, permitiendo aparcar siempre en el mismo lugar. Acota los espacios y asegura una distancia correcta entre los vehículos y los muelles de carga, las paredes, pilares, etc.

## Características Técnicas

- \*Goma reciclada
- \*Negro con banda reflectantes amarillas
- \*1000x280x150mm
- \*Peso 22,2 Kg
- \*Requiere 5 fijaciones

## Ámbito de Aplicación

Delimita e impide que los conductores de vehículos pesados retrocedan más allá de los puntos designados. Los detiene suavemente cuando las ruedas toca con el tope para camiones pesados. Lleva cinco puntos de anclaje por unidad que aseguran una fijación segura tanto en hormigón como en pavimento asfáltico.

Gran capacidad de retención de vehículos pesados.



SERVICIOS INTEGRALES  
**SIGNUM**

**SEPARADORES DE CARRIL**

**12.1- SEPARADORES DE CARRIL BICI**

**SIGNUM SERVICIOS INTEGRALES S.L.**

CIF.: B-87221438

Telf. : 91 083 09 17 ; E-mail: [info@signumservicios.es](mailto:info@signumservicios.es) ; Web: [www.signumservicios.es](http://www.signumservicios.es)

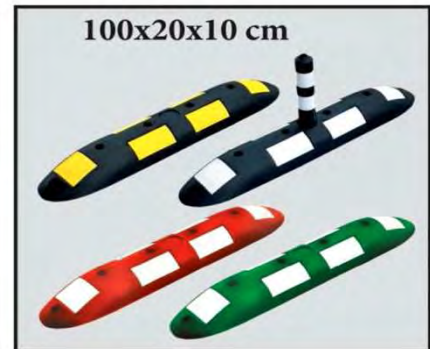


SERVICIOS INTEGRALES  
**SIGNUM**

## SEPARADORES DE CARRIL BICI SEPARADORES DE CARRIL

SEGURIDAD VIAL - SIGNUM

12.1



Mod. 1



Mod. 2



Mod. 3



Mod. 4



Mod. 5



Mod. 6



Mod. 7

**SIGNUM SERVICIOS INTEGRALES S.L.**

CIF.: B-87221438

Telf. : 91 083 09 17 ; E-mail: info@signumservicios.es ; Web: www.signumservicios.es

## Descripción

Separador de carril diseñado a partir de las necesidades que tienen muchos municipios y que solicitan elementos separadores ideales para separar carriles bici, carril bus, etc. dando la máxima seguridad a la movilidad en el espacio urbano.

## Características Técnicas- Modelos

\*Separador de carril con 6 bandas reflect. en 3 dimensiones con posibilidad de incluir pilona flexible de 39cm nivel- II para las dimensiones: 65x20x10 cm y 100x20x10cm. (Mod. 1)

\*Separador de polietileno ,4 bandas reflect. de 800x200x110mm (Mod. 2)

\*Separador de polietileno de 500x100x120mm. (Mod. 3)

\*Separador de PVC reciclado con 6 bandas reflec. en 3 dimensiones 748x120x50mm/ 775x164x90mm /820x210x130mm. (Mod. 4)

\*Separador de polietileno de 1000x100x120mm. (Mod. 5)

\*Separador de goma reciclada de 800x250x92mm con posibilidad de incluir delineadores a dos cara R/B de 125x500mm. (Mod. 6)

\*Separador de caucho con 6 bandas refl. de 1000x150x50mm . (Mod. 7)

## Ámbito de Aplicación

Los separadores de carril son elementos diseñados para servir de barrera contra la invasión en el carril bici pero en el caso de que ésta se produzca, no suponga un daño importante para el propio vehículo.

Complemento de señalización vial cuya función es la de reforzar el aumento de atención y la protección de los ciclistas que circulan por estas vías. Estos dispositivos formarán parte del equipamiento vial siempre orientados a la mejora de la seguridad de circulación.



SERVICIOS INTEGRALES  
**SIGNUM**

**BOLARDOS Y PILONAS**

**13.1- BOLARDOS SEMIAUTOMÁTICOS**

**SIGNUM SERVICIOS INTEGRALES S.L.**

CIF.: B-87221438

Telf. : 91 083 09 17 ; E-mail: [info@signumservicios.es](mailto:info@signumservicios.es) ; Web: [www.signumservicios.es](http://www.signumservicios.es)



SERVICIOS INTEGRALES

**SIGNUM**

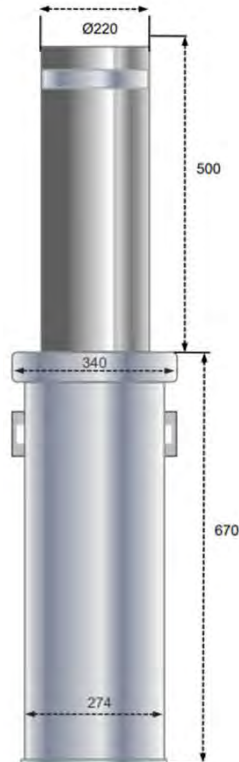
# BOLARDOS SEMIAUTOMÁTICOS BOLARDOS Y PILONAS

SEGURIDAD VIAL - SIGNUM

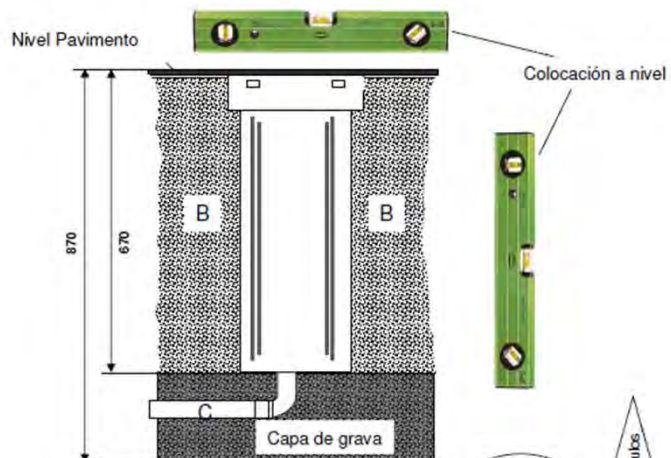
13.1



**Mod. 1**



**Mod. 2**



A=Asfalto  
B=Hormigon  
C=Drenaje 100mm, (conducir a un desagüe próximo, si no es posible que drene sobre capa de grava de 20 o 30 cm)

**SIGNUM SERVICIOS INTEGRALES S.L.**

CIF.: B-87221438

Telf. : 91 083 09 17 ; E-mail: info@signumservicios.es ; Web: www.signumservicios.es

## Descripción

Selección de pilonas semiautomáticas o manuales con cilindro de gas, que se suministra con una llave de enclavamiento. Disponibles en varios tamaños, con tratamientos de serie para prevenir la oxidación, y acabados en acero inoxidable.

## Características Técnicas

- \*Altura desde el nivel del suelo: 500mm
- \*Diámetro pilonas: Ø114mm y 230x750mm (Mod. 1)  
Ø220mm y 340x800mm (Mod. 2)
- \*Dimensiones cajón: 168x670mm (Mod. 1)  
340x670mm (Mod. 2)
- \*Espesor: 4,0mm
- \*Material y acabado: Acero Inoxidable Satinado
- \*Subida: Mediante cilindro de gas
- \*Fuerza de ascensión: 300 Newton (Mod. 1)  
400 Newton (Mod.2)
- \*Bajada: Manual
- \*Banda reflectante
- \*Llave accionamiento triangular de 10mm

## Ámbito de Aplicación

Solución para control de acceso, tránsito o el estacionamiento. Instalación sencilla sin necesidad de corriente eléctrica, las únicas operaciones necesarias son la realización de la cavidad para su alojamiento y colocación. El sistema semiautomático está provisto de un actuador a gas de efecto individual que tras accionar el desbloqueo, efectúa la elevación automática. El dispositivo se baja manualmente presionando la parte superior con el pie.



SERVICIOS INTEGRALES  
**SIGNUM**

## ELEMENTOS DE BALIZAMIENTO LUMINOSO

**14.1- CASCADAS LUMINOSAS**

**14.2- BALIZAS LUMINOSAS TL2**

**SIGNUM SERVICIOS INTEGRALES S.L.**

CIF.: B-87221438

Telf. : 91 083 09 17 ; E-mail: [info@signumservicios.es](mailto:info@signumservicios.es) ; Web: [www.signumservicios.es](http://www.signumservicios.es)





SERVICIOS INTEGRALES

**SIGNUM**

## CASCADAS LUMINOSAS ELEMENTOS DE BALIZAMIENTO LUMINOSO

SEGURIDAD VIAL - SIGNUM

14.1



**SIGNUM SERVICIOS INTEGRALES S.L.**

CIF.: B-87221438

Telf. : 91 083 09 17 ; E-mail: [info@signumservicios.es](mailto:info@signumservicios.es) ; Web: [www.signumservicios.es](http://www.signumservicios.es)

## Descripción

Conjunto de lámpara sde señalización de emergencia, autosincronizada por onda-radio o GPS inalámbrica colocada en la baliza reflectante y sobre la base caucho.

La auto sincronización posibilita gran variedad de señalización para mayor seguridad.

Su robusta carcasa con varias modalidades para su sujeción. le hace resistente a altas temperaturas y a actos vandálicos.

## Características Técnicas

La Cascada está compuesta por:

- \* 5 balizas luminosas de un led, Foco LED Ø200mm para cascada luminosa inalámbrica LED, sincronización por RADIO. o GPS. Alimentación mediante 1 batería alcalina 4R25 6v
- \* 5 bases de caucho de 28kgr de medidas 800x390x100mm
- \* 5 balizas Roja/Blanca Reflex N1 de medidas 1300x250x60mm

## Ámbito de Aplicación

El sistema secuencial se utiliza para advertir a los vehículos sobre los cambios de carril, desviaciones y dirección a seguir en cualquier área que requiera de aviso luminoso:

- \*Zonas en obras.
- \*Cruces y bypass.
- \*Señalización de rotondas.



SERVICIOS INTEGRALES  
**SIGNUM**

## BALIZAS LUMINOSAS TL-2 ELEMENTOS DE BALIZAMIENTO LUMINOSO

SEGURIDAD VIAL - SIGNUM

14.2



Mod. 1 y Mod. 2



Mod. 3



Batería 4R25 6V

**SIGNUM SERVICIOS INTEGRALES S.L.**

CIF.: B-87221438

Telf. : 91 083 09 17 ; E-mail: info@signumservicios.es ; Web: www.signumservicios.es

## Descripción

Baliza luminosa LED con tecnología "High Bright", que incorpora dos unidades LEDs, fabricada bajo estándares europeos para la señalización de obras. Incorpora una lente de poliestireno color ámbar o rojo, un asa para transporte y un soporte metálico con tornillos antirrobo para su colocación. Requiere dos baterías alcalinas 4R25 6V.

## Características Técnicas - Modelos

- \*Tecnología: Led 2 unidades High Bright
- \*Óptica: doble cara alta difusión 180mm
- \*Alimentación: 1 o 2 baterías 4R25 6V, con 2 batería autonomía de hasta 450 h.
- \*Medidas: 180x100x335mm.
- \*Frecuencia intermitente: 70±5 destellos por minuto

### Modelos:

- \*Baliza luminosa Led , 2 caras 2 posiciones Ambar (Mod. 1)
- \*Baliza luminosa Led , 2 caras 3 posiciones Ambar (Mod. 2)
- \*Baliza luminosa Led , 2 caras 3 posiciones Roja (Mod.3)

## Ámbito de Aplicación

Baliza de señalización de luz tipo LED con sensor crepuscular para el modo automático de encendido. Puede trabajar sólo de noche. Aconsejado en obras de larga duración o de gran recorrido, permitiendo mantener a los equipos de trabajo y a los usuarios de la carretera a salvo durante la noche.



SERVICIOS INTEGRALES  
**SIGNUM**

## HITOS DELINEADORES E HITOS DE ARISTA

**15.1- HITOS DELINEADORES**

**15.2- BALIZAS DIVERGENTES**

**15.3- HITOS DE ARISTA TIPO  
CARRETERA Y TIPO AUTOVIA**

**15.4- DISUASOR DE FAUNA PARA  
HITO DE ARISTA**

**SIGNUM SERVICIOS INTEGRALES S.L.**

CIF.: B-87221438

Telf. : 91 083 09 17 ; E-mail: [info@signumservicios.es](mailto:info@signumservicios.es) ; Web: [www.signumservicios.es](http://www.signumservicios.es)



SERVICIOS INTEGRALES

**SIGNUM**

# HITOS DELINEADORES HITOS DELINEADORES E HITOS DE ARISTA

SEGURIDAD VIAL - SIGNUM

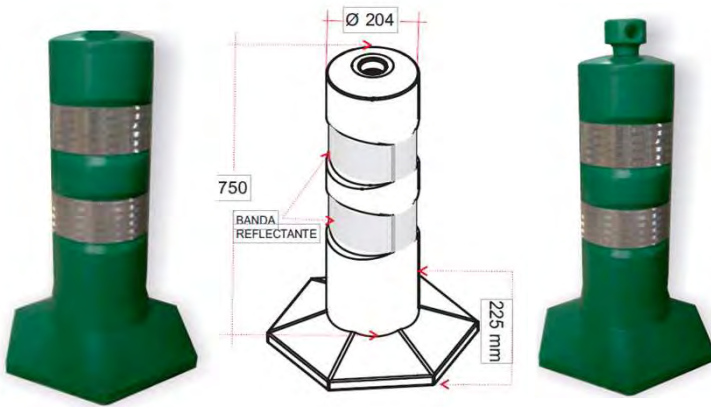
15.1



Mod. 1



Mod. 2



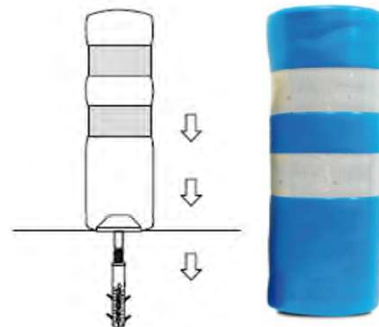
Mod. 3



Mod. 4



Mod. 5



Mod. 6

**SIGNUM SERVICIOS INTEGRALES S.L.**

CIF.: B-87221438

Telf. : 91 083 09 17 ; E-mail: info@signumservicios.es ; Web: www.signumservicios.es

## Descripción

Complemento de señalización vial cuya función es la de reforzar el aumento de atención en puntos singulares de la vía. Estos dispositivos formarán parte del equipamiento vial siempre orientados a la mejora de la seguridad de circulación.

## Características Técnicas - Modelos

- \*Hito H-75 ó H-50 de polietileno de primera calidad mediante inyección-soplado. Incorpora dos bandas reflectantes H.I. (Nivel II). **(Mod. 1)**
- \*Hito H-75 Dynamic Rotomoldeo de material flexible con capacidad para recuperar su forma inicial cuando es sometido a esfuerzos. Incorpora dos bandas reflectantes Nivel II. **(Mod. 2)**
- \*Hito H-75 con base lastrable. Una sola pieza fabricado con polietileno virgen por rotomoldeo. Incorpora dos bandas reflectantes nivel II. Tapón opcional para cadena. **(Mod. 3)**
- \*Hito Rolling de polietilenos rígidos. Sistema abatible con pie flexible, fijado con tres tacos y tornillos, al suelo mediante base de caucho. Incorpora bandas reflectantes Nivel II. **(Mod. 4)**
- \*Hito Swing, con mezcla de polietilenos rígidos y flexibles. Fijado al suelo mediante base de caucho, permitiendo el movimiento sin fractura. Incorpora reflectantes Nivel II. **(Mod 5)**
- \*Hitos H-75 fabricado en material flexible EVA (Acetato de etilenvinilo) reticulado y espumado con dos bandas reflectantes H.I. (Nivel 2). **(Mod. 6)**

## Ámbito de Aplicación

La función principal de las balizas es servir de guía o referencia en zonas singulares de la carretera, especialmente en convergencias, divergencias e intersecciones, creando también un efecto disuasorio de franqueamiento y de delimitación de espacios.

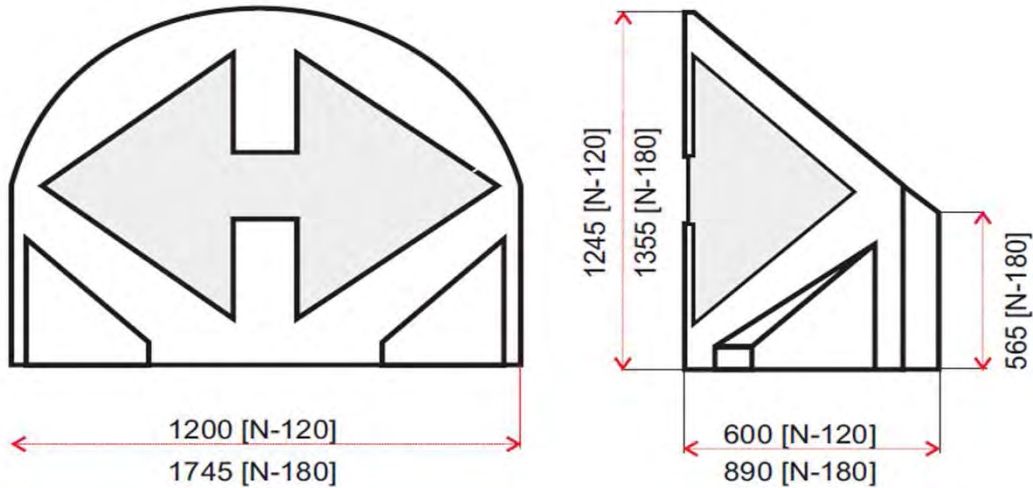


SERVICIOS INTEGRALES  
**SIGNUM**

## BALIZAS DIVERGENTES HITOS DELINEADORES E HITOS DE ARISTA

SEGURIDAD VIAL - SIGNUM

15.1



**SIGNUM SERVICIOS INTEGRALES S.L.**

CIF.: B-87221438

Telf. : 91 083 09 17 ; E-mail: info@signumservicios.es ; Web: www.signumservicios.es



## Descripción

Baliza divergente fabricada con polietileno coloreado en masa. Totalmente estable ante la luz solar, no presentando degradaciones, resistente a la intemperie.

Los materiales utilizados son respetuosos con el medio ambiente y totalmente reciclables.

## Características Técnicas - Modelos

\*Baliza N-120 de alto 1245mm, ancho 1200mm y peso aproximado de 14Kg.

(Mod. 1)

\*Baliza N-180 de alto 1745mm, ancho 1355mm y peso aproximado de 30Kg.

(Mod. 2)

## Ámbito de Aplicación

Utilizada generalmente en carreteras, autovías y autopistas, para balizar una bifurcación de la vía.

Se puede lastrar con agua o arena, o fijar con anclajes al asfalto.

La firmeza de la fijación de su base al firme asegura la inamovilidad de la baliza, a despecho de los impactos del tráfico, de ventarrones o de avenidas de agua. Las balizas, fijadas al suelo, han demostrado durante los últimos años un comportamiento insuperable frente a vientos de alta intensidad en lugares en los que es imposible garantizar la permanencia de hitos lastrados con áridos.



SERVICIOS INTEGRALES

**SIGNUM**

# HITOS ARISTA TIPO CARRETERA Y TIPO AUTOVIA HITOS DELINEADORES E HITOS DE ARISTA

SEGURIDAD VIAL - SIGNUM

15.3

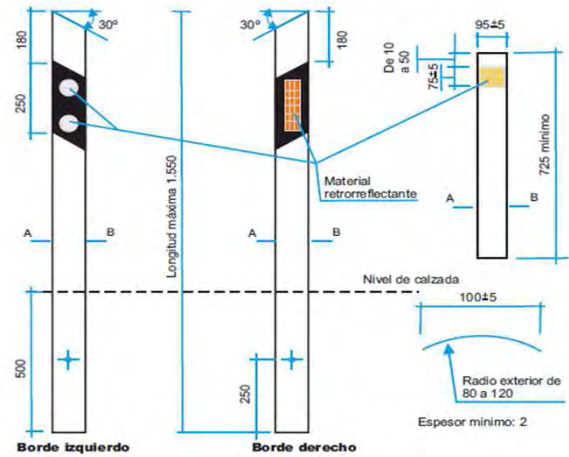


Bionda 45 cm



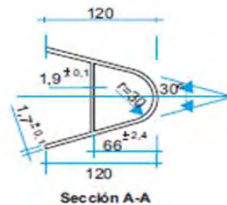
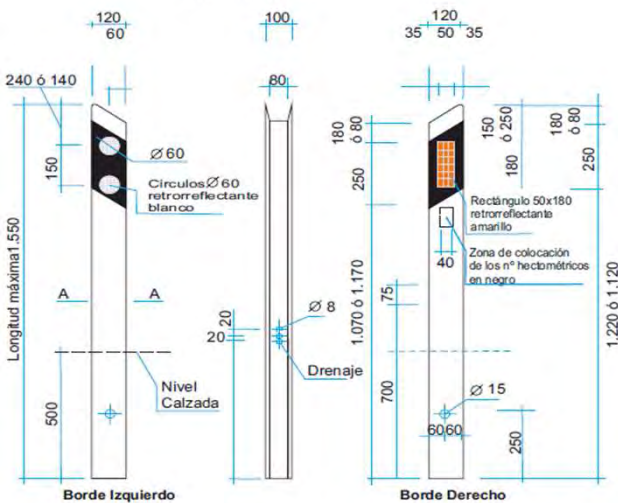
## Hitos de teja

Medidas en mm.



## Hito de Carretera

Medidas en mm.

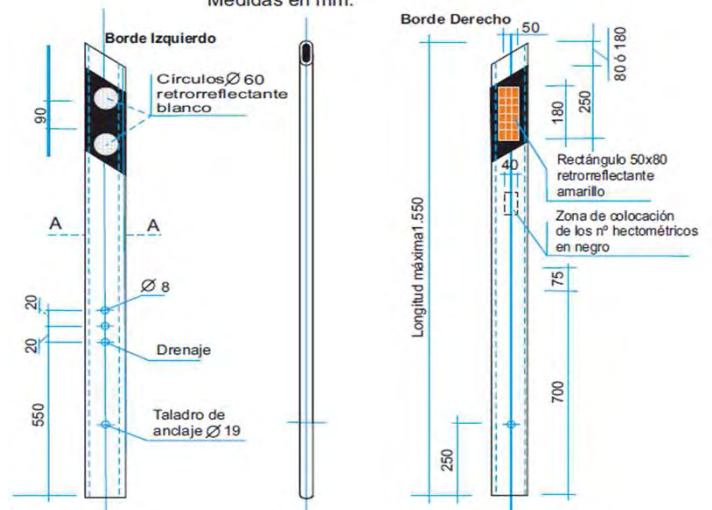
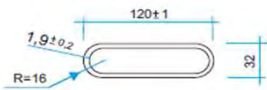


## Hito de Autovia

Medidas en mm.



Muro Lateral 45 cm



**SIGNUM SERVICIOS INTEGRALES S.L.**

CIF.: B-87221438

Telf. : 91 083 09 17 ; E-mail: info@signumservicios.es ; Web: www.signumservicios.es

## Descripción

Hitos de PVC dotados de uno o varios elementos reflexivos que se se colocan verticalmente en la margen de la plataforma de una carretera, con la finalidad de mostrar la alineación de la misma y de avisar de un posible riesgo en condiciones de luz diurna y visibles nocturnamente dados sus elementos reflexivos, ejerciendo una mejora sustancial de la seguridad vial.

## Características Técnicas

\*Hito de arista tipo teja, 1550 mm

\*Hito de arista tipo I (para carreteras convencionales de calzada única)  
450mm para anclar a muro superior, muro lateral o bionda  
1350 mm con base de hormigón prefabricada  
1550 mm para enterrar con pasador

\*Hito de arista tipo II (para carreteras de calzadas separadas/ Autovía)  
450mm para anclar a muro superior, muro lateral o bionda  
1350 mm con base de hormigón prefabricada  
1550 mm para enterrar con pasador

## Ámbito de Aplicación

Los hitos de arista tienen por objeto primordial balizar los bordes de las carreteras durante las horas nocturnas o de escasa visibilidad. También balizan el borde de las vías en las horas diurnas, y por ello son de color blanco y llevan una franja negra inclinada hacia el eje de la carretera.

Se colocan con el reflexivo de color ambar en la margen derecha de la carretera y con el reflexivo de color blanco en la margen izquierda.



SERVICIOS INTEGRALES

**SIGNUM**

## DISUASOR DE FAUNA PARA HITO DE ARISTA HITOS DELINEADORES E HITOS DE ARISTA

SEGURIDAD VIAL - SIGNUM

15.4



Mod. 1



Mod. 2



Mod. 3

**SIGNUM SERVICIOS INTEGRALES S.L.**

CIF.: B-87221438

Telf. : 91 083 09 17 ; E-mail: [info@signumservicios.es](mailto:info@signumservicios.es) ; Web: [www.signumservicios.es](http://www.signumservicios.es)

## Descripción

Los disuadores de fauna reflectantes se suelen colocar en los hitos de arista por la parte opuesta a la vía, reflejando la luz de los vehículos que circulan por las carreteras hacia el exterior de la vía, este reflejo visual disuade a los animales a cruzar las carreteras o vías.

Las luces de los vehículos activan los disuadores creando una barrera óptica, proyectando la luz hacia los márgenes de la carretera o vía, si no son activados por las luces de los vehículos los animales pueden trasladarse con normalidad.

## Características Técnicas

\*Disuasor de fauna de plástico de 260x100x25mm, placa reflectora circular color azul. **(Mod. 1)**

\*Disuasor de fauna de polietileno de 185x90x85mm , color blanco **(Mod. 2)**

\*Disuasor de fauna de plástico de 185x80x60mm, color blanco, o rojo **(Mod. 3)**

## Ámbito de Aplicación

Estos dispositivos, realizan una gran labor de seguridad para los conductores y para los animales, ya que si se produce un atropello a un animal, puede causar un serio accidente y una grave consecuencia también para el animal, que en muchos casos pueden estar en peligro de extinción.

La instalación de dichos elementos se realiza en carreteras convencionales, autopistas y autovías y la distancia recomendable de instalación es cada 25 metros.



SERVICIOS INTEGRALES  
**SIGNUM**

## CONOS Y TETRÁPODOS ELEMENTOS DE BALIZAMIENTO

**16.1- CONOS DE PVC**

**16.2- CONOS DE POLIETILENO**

**16.3- TETRÁPODOS DE POLIETILENO**

**SIGNUM SERVICIOS INTEGRALES S.L.**

CIF.: B-87221438

Telf. : 91 083 09 17 ; E-mail: [info@signumservicios.es](mailto:info@signumservicios.es) ; Web: [www.signumservicios.es](http://www.signumservicios.es)



SERVICIOS INTEGRALES

**SIGNUM**

**CONOS PVC  
ELEMENTOS DE BALIZAMIENTO**

SEGURIDAD VIAL - SIGNUM

**16.1**



**Mod. 1**



**Mod. 2**



**Mod. 3**



**Mod. 4**

**SIGNUM SERVICIOS INTEGRALES S.L.**

CIF.: B-87221438

Telf. : 91 083 09 17 ; E-mail: info@signumservicios.es ; Web: www.signumservicios.es

## Descripción

Conos de PVC son conos de plástico de colores brillantes usados en carreteras para avisar a los conductores de zonas en obras o accidentes. Los conos también se usan en espacios públicos interiores para marcar zonas que se encuentran cerradas a los peatones, como baños fuera de servicio; o para destacar una situación de peligro, como un suelo resbaladizo. También pueden usarse en zonas de juego en colegios para delimitar áreas del campo. Poseen una cinta reflectante para incrementar su visibilidad.

## Características Técnicas

\*Cono PVC reciclado flexible de una sola pieza, de 30cm de alto, 22x22cm base, banda reflec. de 10cm, peso 0,40Kgs. **(Mod. 1)**

\*Cono PVC reciclado flexible de una sola pieza, de 45cm de alto, 30x30cm base, banda reflc. de 20cm, peso 1,20Kgs. **(Mod. 2)**

\*Cono PVC reciclado de una sola pieza , de 50cm de alto, 29x29cm base , banda reflec. de 20cm, peso 2,5Kg. **(Mod. 3)**

\*Cono PVC reciclado de una sola pieza, de 75cm de alto, 40x40cm base, banda reflec. 30cm, peso 5 Kg. **(Mod. 4)**

## Ámbito de Aplicación

Delimitación de zonas de entrenamientos deportivos, escuelas, zonas de juegos, señalización de paso, obras, marcaje de zonas de carga y descarga, colectividades, etc.  
Ideales por su ligereza para controlar el tráfico, en carretera o ciudad.





SERVICIOS INTEGRALES

**SIGNUM**

**CONOS POLIETILENO  
ELEMENTOS DE BALIZAMIENTO**

**SEGURIDAD VIAL - SIGNUM**

**16.2**



**Mod. 1**



**Mod. 2**



**Mod. 3**



**Mod. 4**

**SIGNUM SERVICIOS INTEGRALES S.L.**

CIF.: B-87221438

Telf. : 91 083 09 17 ; E-mail: info@signumservicios.es ; Web: www.signumservicios.es

## Descripción

Conos compuestos de dos piezas, la superior de polietileno de baja densidad y la base de caucho reciclado.

Es un material fuerte y resistente que aguanta el frío y el calor incluso durante largos períodos a la intemperie.

La estructura superior facilita su colocación y recogida.

## Características Técnicas

\*Cono PE con base de caucho de dos piezas, de 50cm de alto, 28x28cm base, banda reflec. de 10cm, peso 1,5Kg (Cono de 0,3 y base de 1,2Kg). **(Mod. 1)**

\*Cono PE con base de caucho de dos piezas, de 75cm de alto, 38x38cm base, banda reflec. de 22cm, peso 2,5Kg (Cono de 0,55 y base de 1,95Kg) **(Mod.2)**

\*Cono PE con base de caucho de dos piezas, de 75cm de alto, 38x38cm base, banda reflec. de 30cm, peso 4,5Kg. **(Mod. 3)**

\*Cono PE con base de caucho de dos piezas, de 100cm de alto, 44x44cm base, banda reflec. de 30cm, peso 5 Kg. **(Mod. 4)**

\*

## Ámbito de Aplicación

Delimitación de zonas de entrenamientos deportivos, escuelas, zonas de juegos, señalización de paso, obras, marcaje de zonas de carga y descarga, colectividades, etc.

Ideales por su ligereza para controlar el tráfico, en carretera o ciudad.



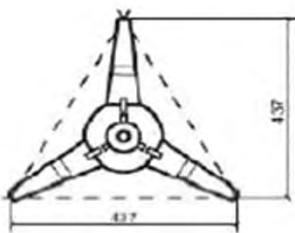
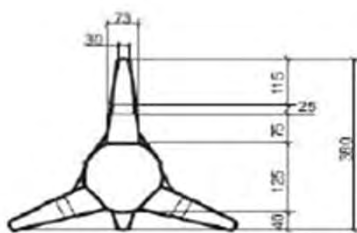
SERVICIOS INTEGRALES

**SIGNUM**

## TETRÁPODOS ELEMENTOS DE BALIZAMIENTO

SEGURIDAD VIAL - SIGNUM

16.3



**SIGNUM SERVICIOS INTEGRALES S.L.**

CIF.: B-87221438

Telf. : 91 083 09 17 ; E-mail: [info@signumservicios.es](mailto:info@signumservicios.es) ; Web: [www.signumservicios.es](http://www.signumservicios.es)

## Descripción

Tetrápodo de polietileno especial aportantole gran flexibilidad y resistencia ante grandes impactos y la posible degradación provocada por los rayos solares.

Se pueden apilar al encajar unos dentro de otros, por lo que facilita el transporte. Poseen una gran estabilidad por su sistema de múltiples apoyos.

## Características Técnicas

\*Polietileno especial

\*1 pieza con 4 bandas reflectantes prismático RA2

\*Altura de 38cm

\*Amplitud de 43cm

\*Peso: 0,5 Kg

\*Apilables

\*Múltiples apoyos

## Ámbito de Aplicación

Utilizado por los diferentes cuerpos y fuerzas de seguridad del estado, para controles de tráfico, control de inspección de vehículos, controles de alcoholemia y estupefacientes, desvíos provisionales en caso de accidentes, etc...

Tambien es un elemento de balizamiento, que puede ser utilizado por diferentes áreas de mantenimiento y conservación de viales.



SERVICIOS INTEGRALES  
**SIGNUM**

ELEMENTOS DE  
BALIZAMIENTO  
BARRERA NEW YERSEY ( PVC )

**17.1- BARRERA NEW YERSEY DE PVC**

**SIGNUM SERVICIOS INTEGRALES S.L.**

CIF.: B-87221438

Telf. : 91 083 09 17 ; E-mail: [info@signumservicios.es](mailto:info@signumservicios.es) ; Web: [www.signumservicios.es](http://www.signumservicios.es)



SERVICIOS INTEGRALES

**SIGNUM**

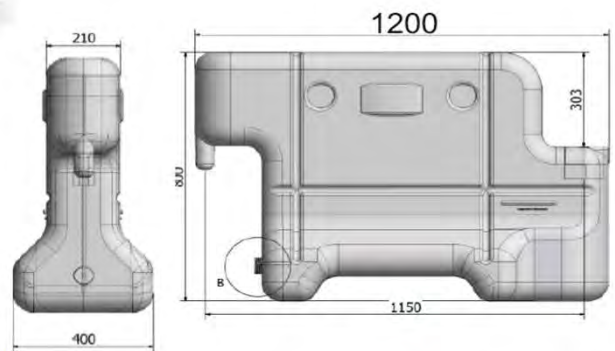
# BARRERA NEW JERSEY ( PVC ) ELEMENTOS DE BALIZAMIENTO, NEW JERSEY

SEGURIDAD VIAL - SIGNUM

17.1



Mod. 1



Mod. 2



Mod. 3

**SIGNUM SERVICIOS INTEGRALES S.L.**

CIF.: B-87221438

Telf. : 91 083 09 17 ; E-mail: info@signumservicios.es ; Web: www.signumservicios.es

## Descripción

Separador de vía apilable fabricado en polietileno con tratamiento de de soplado o rotomoldeo, en algun modelo poseen una zona retrorreflectante para facilitar su visibilidad nocturna.

Para su mayor resistencia a impactos y evitar desplazamientos pueden ser lastrados con agua o arena.

## Características Técnicas

\*Barrera New Jersey apilable de polipropileno, rojo o blanco, de 1200x400x800mm con longitud útil de 1100mm. Peso máximo de 90 Kg, sin lastrar 8,50 Kg. Posee 2 captafaros amarillos y 2 blancos. **(Mod. 1)**

\*Barrera New Jersey de soplado en polietileno especial con protección UV, rojo o blanco, de 1200x400x800mm con longitud útil de 1150mm. Lastre máximo de 90 litros. **(Mod.2)**

\*Barrera New Jersey de rotomoldeo en polietileno lineal virgen, rojo o blanco, de 1340x400x800mm con longitud útil de 1230mm. Peso de 7 Kg, lastre máximo de 95 litros. Incorpora bandas reflectantes nivel II H.I. **(Mod. 3)**

\*Barrera New Jersey de romoldeo en polietileno lineal virgen, rojo o blanco, de 2170x400x800mm con longitud útil de 2000mm. Lastre máximo de 200 litros. **(Mod. 3)**

## Ámbito de Aplicación

Señalización de obras, ordenación de tráfico, delimitación en actividades deportivas y eventos.



SERVICIOS INTEGRALES  
**SIGNUM**

## CINTAS DE BALIZAMIENTO

### 18.1- CINTAS DE BALIZAMIENTO

**SIGNUM SERVICIOS INTEGRALES S.L.**

CIF.: B-87221438

Telf. : 91 083 09 17 ; E-mail: [info@signumservicios.es](mailto:info@signumservicios.es) ; Web: [www.signumservicios.es](http://www.signumservicios.es)





SERVICIOS INTEGRALES  
**SIGNUM**

## CINTAS DE BALIZAMIENTO CINTAS DE BALIZAMIENTO

SEGURIDAD VIAL - SIGNUM

18.1



Mod. 1



Mod. 5



Mod. 2



Mod. 6



Mod. 3



Mod. 7



Mod. 4



Mod. 8

**SIGNUM SERVICIOS INTEGRALES S.L.**

CIF.: B-87221438

Telf. : 91 083 09 17 ; E-mail: info@signumservicios.es ; Web: www.signumservicios.es

## Descripción

Cinta de balizamiento fabricada en polietileno de baja densidad (PEBD) virgen blanco, con un tratamiento superficial de impresión a 2 caras.

## Características Técnicas - Modelos

- \*Cinta 7cmx200m R/B 2 caras galga 100/200 , 10cmx200m galga 300/400 (Mod. 1)
- \*Cinta 10cm x200m R/B 2 caras galga 300 BOMBEROS (Mod. 2)
- \*Cinta 10cm x200m R/B 2 caras galga 300 NO PASAR (Mod. 3)
- \*Cinta 10cm x200m Naranja 2 caras galga 300 PROTECCIÓN CIVIL (Mod. 4)
- \*Cinta 10cmx200m Verde 2 caras galga 300 PARQUES Y JARDINES (Mod. 5)
- \*Cinta 10cmx200m NO PASAR LÍNEA DE POLÍCIA con R-101 1 cara galga 300 (Mod. 6)
- \*Cinta 10cmx200m NO PASAR LÍNEA DE POLÍCIA 1 cara galga 300 (Mod.7)
- \*Cinta 10cm x200m POLÍCIA LOCAL 1 cara galga 300 (Mod. 8)

## Ámbito de Aplicación

Utilizado en el marcaje de zonas donde existe peligrosidad o prohibición de acceso.

Delimitación de zonas de obras, eventos públicos.

Marcaje de zonas restrictivas al paso, zonas de restricción policial.



SERVICIOS INTEGRALES  
**SIGNUM**

**MANGAS DE VIENTO**

**19.1- MANGAS DE VIENTO**

**SIGNUM SERVICIOS INTEGRALES S.L.**

CIF.: B-87221438

Telf. : 91 083 09 17 ; E-mail: [info@signumservicios.es](mailto:info@signumservicios.es) ; Web: [www.signumservicios.es](http://www.signumservicios.es)



SERVICIOS INTEGRALES

**SIGNUM**

## MANGAS DE VIENTO CON ARO Y SIN ARO MANGAS DE VIENTO

SEGURIDAD VIAL - SIGNUM

19.1



Mod. 1



Mod. 2

**SIGNUM SERVICIOS INTEGRALES S.L.**

CIF.: B-87221438

Telf. : 91 083 09 17 ; E-mail: info@signumservicios.es ; Web: www.signumservicios.es

## Descripción

Mangas direccionales para el viento, tejido cuadrillé poliamida de alta tenacidad hidrofugado y resinado, compuestas por bandas rojas y blancas de 30cm de anchura cosidas entre sí con dobladillo y costrura doble.

Mangas de dos tipos con aro y sin aro.

\*Mango con aro de acero galvanizado de 4mm de espesor, mosquetón giratorio de zamak y vientos de cuerda de nylon de 0,8mm de espesor.

\*Manga sin aro, con corchetes para amarrar a aro fijo.

## Características Técnicas

MANGAS CON ARO Y VIENTOS			
ARO (mm)	SALIDA (mm)	LARGO (mm)	VIENTOS (mm)
400	150	1.600	550
600	300	2.400	600
850	300	3.000	600

MANGAS SIN ARO (PARA ARO FIJO)		
ARO (mm)	SALIDA (mm)	LARGO (mm)
470	150	1.600
850	300	3.600

## Ámbito de Aplicación

Pensadas para indicar la fuerza de viento y el sentido del mismo.

Las mangas de viento se utilizan en carreteras, fábricas, aeródromos, aeropuertos, helipuertos, campos de parapentes y alas delta.

Las requieren además las fábricas que tienen elementos químicos que son perjudiciales para la salud ya que en caso de accidente al indicar el sentido del viento da aviso a las autoridades de la zona a evacuar por gases, etc...



SERVICIOS INTEGRALES  
**SIGNUM**

**CINTAS PREFABRICADAS DE SUELO**

**20.1- CINTA DE SUELO TEMPORAL**

**20.1- CINTA DE SUELO DEFINITIVA**

**SIGNUM SERVICIOS INTEGRALES S.L.**

CIF.: B-87221438

Telf. : 91 083 09 17 ; E-mail: [info@signumservicios.es](mailto:info@signumservicios.es) ; Web: [www.signumservicios.es](http://www.signumservicios.es)



SERVICIOS INTEGRALES

**SIGNUM**

## CINTA DE SUELO TEMPORAL Y DEFINITIVA CINTAS PREFABRICADAS DE SUELO

SEGURIDAD VIAL - SIGNUM

20.1



**SIGNUM SERVICIOS INTEGRALES S.L.**

CIF.: B-87221438

Telf. : 91 083 09 17 ; E-mail: [info@signumservicios.es](mailto:info@signumservicios.es) ; Web: [www.signumservicios.es](http://www.signumservicios.es)

## Descripción

Cinta de suelo retirable y no retirable prefabricada en caucho sintético con alta flexibilidad y resistencia. Alta visibilidad y gran capacidad de retroreflectancia tanto de día como de noche.

La cinta puede aplicarse de dos maneras, mediante el autoadhesivo propio que puede llevar la cinta o mediante la aplicación de un tratamiento con adhesivo P20/50 con su tiempo de secado .

## Características Técnicas - Modelos

\*Cinta de suelo autoadhesiva "Retirable" color amarillo de 100mm de ancho en rollos de 50m.

\*Cinta de suelo autoadhesiva "No Retirable" color amarillo de 100mm de ancho en rollos de 50m.

\*Cinta de suelo "Retirable" amarilla o blanco de 100mm de ancho en rollos de 50m. Requiere adhesivo P20/50 y un tiempo de secado de 3-15 min.

\*Cinta de suelo "No Retirable" amarilla de 100mm de ancho en rollos de 91,4m. Requiere adhesivo P20/50 y un tiempo de secado de 3-15 min.

\*Cinta de suelo "Retirable" amarilla de 120mm de ancho en rollos de 75m.

\*Cinta de suelo "Retirable" amarilla de 100mm de ancho en rollos de 100m. Requiere tratamiento de imprimación con adhesivo P50.

\*Cinta de suelo "Retirable" amarilla de 150mm de ancho en rollos de 100m. Requiere tratamiento de imprimación con adhesivo P50.

## Ámbito de Aplicación

Cinta ideal para marcas en el suelo como letras, flechas y en zonas de:

- \*Señalización de obras
- \*Señalización de zonas de peligro
- \*Puertos
- \*Aeropuertos
- \*Peajes
- \*Aparcamientos





SERVICIOS INTEGRALES  
**SIGNUM**

**ESPEJOS**

**21.1- ESPEJOS CONVEXOS**

**SIGNUM SERVICIOS INTEGRALES S.L.**

CIF.: B-87221438

Telf. : 91 083 09 17 ; E-mail: [info@signumservicios.es](mailto:info@signumservicios.es) ; Web: [www.signumservicios.es](http://www.signumservicios.es)



SERVICIOS INTEGRALES

**SIGNUM**

## ESPEJOS CONVEXOS Ø60 Y Ø80 ESPEJOS

SEGURIDAD VIAL - SIGNUM

21.1



**SIGNUM SERVICIOS INTEGRALES S.L.**

CIF.: B-87221438

Telf. : 91 083 09 17 ; E-mail: [info@signumservicios.es](mailto:info@signumservicios.es) ; Web: [www.signumservicios.es](http://www.signumservicios.es)

## Descripción

El espejo acrílico es diseñado para aplicaciones en exterior, donde la calidad de los materiales empleados proporciona una alta resistencia a los rayos UV, así como a las condiciones climatológicas adversas.

Alojado sobre una junta de PVC negro y posteriormente instalado sobre cuerpo de polipropileno con visera en la parte superior.

La parte posterior del espejo dispone de un soporte para su fijación a los postes de 60mm de diámetro.

## Características Técnicas

\*Cuerpo de polipropileno.

\*Espejos de Ø60cm con un peso de 3,10 Kg.

\*Espejos de Ø80cm con un peso de 5,50 Kg.

\*Incluye soporte para poste Ø60mm.

\*Diseñado para postes de Ø60mm.

\*Posibilidad de soporte para anclaje a pared de espejo .

\*Ángulo de visión de 90°.

## Ámbito de Aplicación

Suponen un refuerzo de la señalización y delimitación de zonas que pueden contener o generar una situación de peligro, empleados también en la señalización de control de accesos, pasos, en la señalización de obras, colectividades,...etc.

Mejora de la visibilidad y de la seguridad vial en cruces e intersecciones, zonas de garajes privados, comunidad de propietarios...etc.



SERVICIOS INTEGRALES  
**SIGNUM**

**PLACAS DE CALLE, PLACAS DE  
PARCELA Y PLACAS DE VADO**

**22.1- PLACAS DE CALLE A PARED**

**22.2- PLACAS DE CALLE EN BANDEROLA**

**22.3- PLACAS DE PARCELA**

**22.4- PLACAS DE VADO**

**SIGNUM SERVICIOS INTEGRALES S.L.**

CIF.: B-87221438

Telf. : 91 083 09 17 ; E-mail: [info@signumservicios.es](mailto:info@signumservicios.es) ; Web: [www.signumservicios.es](http://www.signumservicios.es)

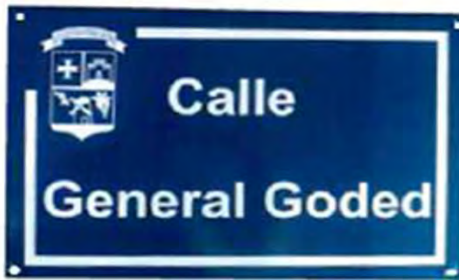


SERVICIOS INTEGRALES  
**SIGNUM**

## PLACAS DE CALLE A PARED (ACERO Y ALUMINIO) PLACAS DE CALLE - PARCELA - PLACAS DE VADO

SEGURIDAD VIAL - SIGNUM

22.1



Mod. 1



Mod. 2



Mod. 3



Mod. 4



**SIGNUM SERVICIOS INTEGRALES S.L.**

CIF.: B-87221438

Telf. : 91 083 09 17 ; E-mail: info@signumservicios.es ; Web: www.signumservicios.es

## Descripción

Las placas de calle planas constituyen un diseño original, moderno y elegante, además de ser de gran importancia en los entornos urbanos, no solo por su función de orientar tanto a conductores como a peatones e identificar correctamente todas las vías públicas, sino también porque permiten rendir homenajes para reforzar la personalidad de cada municipio. Son personalizables y otorgan un carácter único y exclusivo por su diseño a cada

## Características Técnicas

- \* Marcos en acero galvanizado u aluminio, cantos redondos o rectos con perforaciones en las esquinas.
- \* Imprimación en pintura en polvo horneada, impresión digital directa sobre la placa y posterior en polvo horneado aportando alta calidad visual y resistencia a las inclemencias

## Modelos

- \* Placa de acero de 480x300x10mm personalizada, con perforaciones, vinilo rotulación. **(Mod. 1)**
- \* Placa de calle de acero de 550x350x0,8mm personalizada, con perforaciones. **(Mod. 2)**
- \* Placa de aluminio de 450x300x1mm personalizada, con perforaciones, impresión directa con barniz protector. **(Mod. 3)**
- \* Placa de aluminio de 500x330x1mm personalizada, con perforaciones, impresión directa con barniz protector. **(Mod. 4)**

## Ámbito de Aplicación

Orientar tanto a conductores y peatones a identificar correctamente todas las vías públicas.  
Rendir homenaje a personas o hechos relevantes de su historia, contribuyendo a reforzar la personalidad de cada municipio.



SERVICIOS INTEGRALES  
**SIGNUM**

## PLACAS DE CALLE EN BANDEROLA PLACAS DE CALLE - PARCELA - PLACAS DE VADO

SEGURIDAD VIAL - SIGNUM

22.2



Mod. 1



Mod. 2



**SIGNUM SERVICIOS INTEGRALES S.L.**

CIF.: B-87221438

Telf. : 91 083 09 17 ; E-mail: [info@signumservicios.es](mailto:info@signumservicios.es) ; Web: [www.signumservicios.es](http://www.signumservicios.es)

## Descripción

Las placas de calle de aluminio de dorso cerrado constituyen un diseño original, moderno y elegante, además de ser de gran importancia en los entornos urbanos, no solo por su función de orientar tanto a conductores como a peatones e identificar correctamente todas las vías públicas, sino también porque permiten rendir homenajes para reforzar la personalidad de cada municipio. Son personalizables y otorgan un carácter único y exclusivo

## Características Técnicas

- \* Marco en aluminio de 2mm de espesor con perfil de 60mm, interiormente posee 2 chapas de aluminio de medidas de 500x330x1mm.
- \* Imprimación en pintura en polvo horneada con impresión digital directa sobre el aluminio y posterior barniz protector en polvo horneado, aportándole una alta calidad visual y resistencias a las inclemencias.
- \* Para colocar en postes de aluminio de 60mm o 76mm.

## Modelos

- \* Placa de calle, perfil de 60mm de 500x330mm personalizada decorada a 1 cara **(Mod. 1)**
- \* Placa de calle, perfil de 60mm de 500x330mm personalizada decorada a 2 caras **(Mod. 1)**
- \* Placa de calle, perfil de 35mm de 500x300mm rotulada 2 caras. **(Mod. 2)**

## Ámbito de Aplicación

Orientar tanto a conductores y peatones a identificar correctamente todas las vías públicas.  
Rendir homenaje a personas o hechos relevantes de su historia, contribuyendo a reforzar la personalidad de cada municipio.





SERVICIOS INTEGRALES  
**SIGNUM**

**PLACAS DE PARCELA  
PLACAS DE CALLE - PARCELA - PLACAS DE VADO**

**SEGURIDAD VIAL - SIGNUM**

**22.3**



**SIGNUM SERVICIOS INTEGRALES S.L.**

CIF.: B-87221438

Telf. : 91 083 09 17 ; E-mail: info@signumservicios.es ; Web: www.signumservicios.es

## Descripción

Placa de vivienda o parcela de aluminio de medidas 120x100x0,8mm cantos rectos personalizada sin perforaciones (Impresión directa con barniz protector).

Placa de vivienda con diseño original, moderno y elegante , según personalizaciones al poseer una gran variedad de los diseños y acabados personalizados.

## Características Técnicas

Fabricada en aluminio de 0,8mm de espesor de medidas de 120x100mm, canto recto, sin perforaciones.

Producto lacado en pintura en polvo horneada con impresión digital directa sobre el aluminio con posterior barniz protector en polvo horneado lo que le confiere a la placa una alta calidad visual y resistencia a las inclemencias.

## Ámbito de Aplicación

Las placas de puerta de viviendas o de parcelas, son de gran importancia en los entornos urbanos, no solo por su función de orientar tanto a conductores como peatones e identificar correctamente todas las vías públicas sino como para referenciar puertas, placas para indicar plantas de los edificios, números y letras para referenciar el portal y otros usos.



SERVICIOS INTEGRALES

**SIGNUM**

# PLACAS DE CALLE - PARCELA - PLACAS DE VADO

SEGURIDAD VIAL - SIGNUM

22.4



Mod. 1



Mod. 2



Mod. 3



Mod. 4



Mod. 5



Mod. 8



Mod. 7



Mod. 8



Mod. 9



Mod. 10



Mod. 11

**SIGNUM SERVICIOS INTEGRALES S.L.**

CIF.: B-87221438

Telf. : 91 083 09 17 ; E-mail: info@signumservicios.es ; Web: www.signumservicios.es

## Descripción

Fabricadas en aluminio de 1 mm de espesor, medias de 300x450x1mm con 4 perforaciones de Ø4mm lacadas en pintura en polvo horneada con impresión digital directa sobre el aluminio y posterior barniz protector en polvo horneado confiriendole a la placa una alta calidad visual y resistencia a las inclemencias.

## Características Técnicas

- \*Placa estándar (Mod.1)
- \*Placa personalizada, fondo amarillo, escudo y licencia (Mod. 2)
- \*Placa personalizada, fondo anaranjado, escudo y licencia (Mod. 3)
- \*Placa personalizada, fondo blanco, amarillo, escudo y licencia (Mod.4)
- \*Placa personalizada, fondo blanco, amarillo, escudo y texto (Mod. 5)
- \*Placa personalizada, fondo blanco, amarillo, escudo y texto (Mod. 6)
- \*Placa personalizada, fondo blanco, amarillo, escudo y texto (Mod. 7)
- \*Placa personalizada, fondo blanco, azul y texto (Mod. 8)
- \*Placa personalizada, fondo blanco, anaranjado, escudo y texto (Mod. 9)
- \*Placa personalizada, fondo blanco, amarillo, escudo y texto (Mod. 10)
- \*Placa de Ø300x1mm personalizada, fondo amarillo, azul, rojo, amarillo y texto (Mod. 11)

## Ámbito de Aplicación

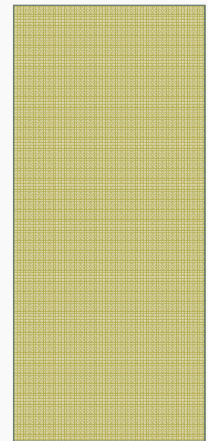
Las placas de vado permiten identificar y organizar adecuadamente las salidas de vehículos en áreas urbanas, lo que resulta imprescindible para una correcta ordenación de la vía pública y una gestión eficiente de las tasas municipales de vado.



SERVICIOS INTEGRALES  
**SIGNUM**

# 23. SEGURIDAD VIAL EN PASOS DE PEATONES

PASOS DE PEATONES INTELIGENTES



# SEGURIDAD VIAL

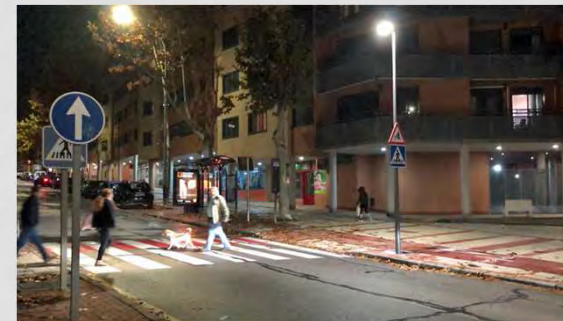
Diseñar sistemas de seguridad que protejan a los usuarios más vulnerables de la vía (peatones y ciclistas) contando con la tecnología y normativa esta a la orden del día y es uno de los puntos a reforzar para reducir los accidentes.

La iluminación de los cruces peatonales, permite que los conductores que se aproximan, distingan claramente a los peatones. Al crear un mayor contraste entre la zona de cruce y el pavimento de la carretera, los peatones serán más visibles para los coches que se acercan.

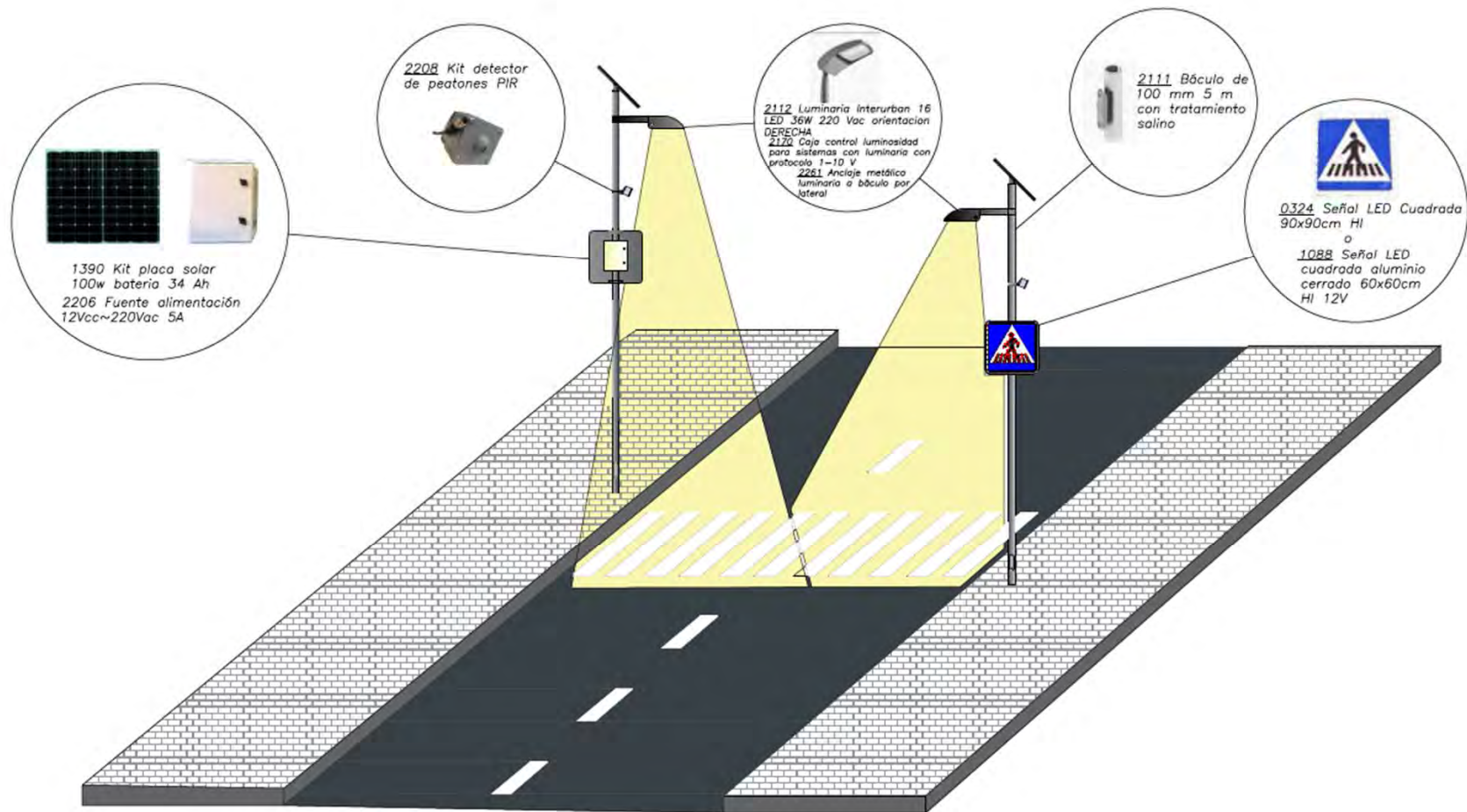
Esto se consigue mediante una distribución fotométrica asimétrica, que proporciona un mayor nivel de iluminancia vertical sobre el peatón, que será mucho más visible desde la posición del conductor.

Además, la propia área de cruce, recibe una mayor iluminación horizontal, revelando y destacando su ubicación a mayor distancia, permitiendo al conductor anticipar su reacción.

La luz blanca, combinada con una nítida y asimétrica distribución fotométrica, proporciona una solución de alta eficiencia para iluminar cruces peatonales.



## 23.1 PASO DE PEATONES CON SEÑAL LED Y LUMINARIA A PLACA SOLAR



## 23.1 PASO DE PEATONES CON SEÑAL LED Y LUMINARIA A PLACA SOLAR

Paso de peatón dotado de iluminación activada a través de un detector de presencia de peatones y señal luminosa S-13 provista de leds encastrados para iluminar tanto la orla como el pictograma, conectado el conjunto completo a un kit solar, de modo que el sistema funcione de forma totalmente autónoma.

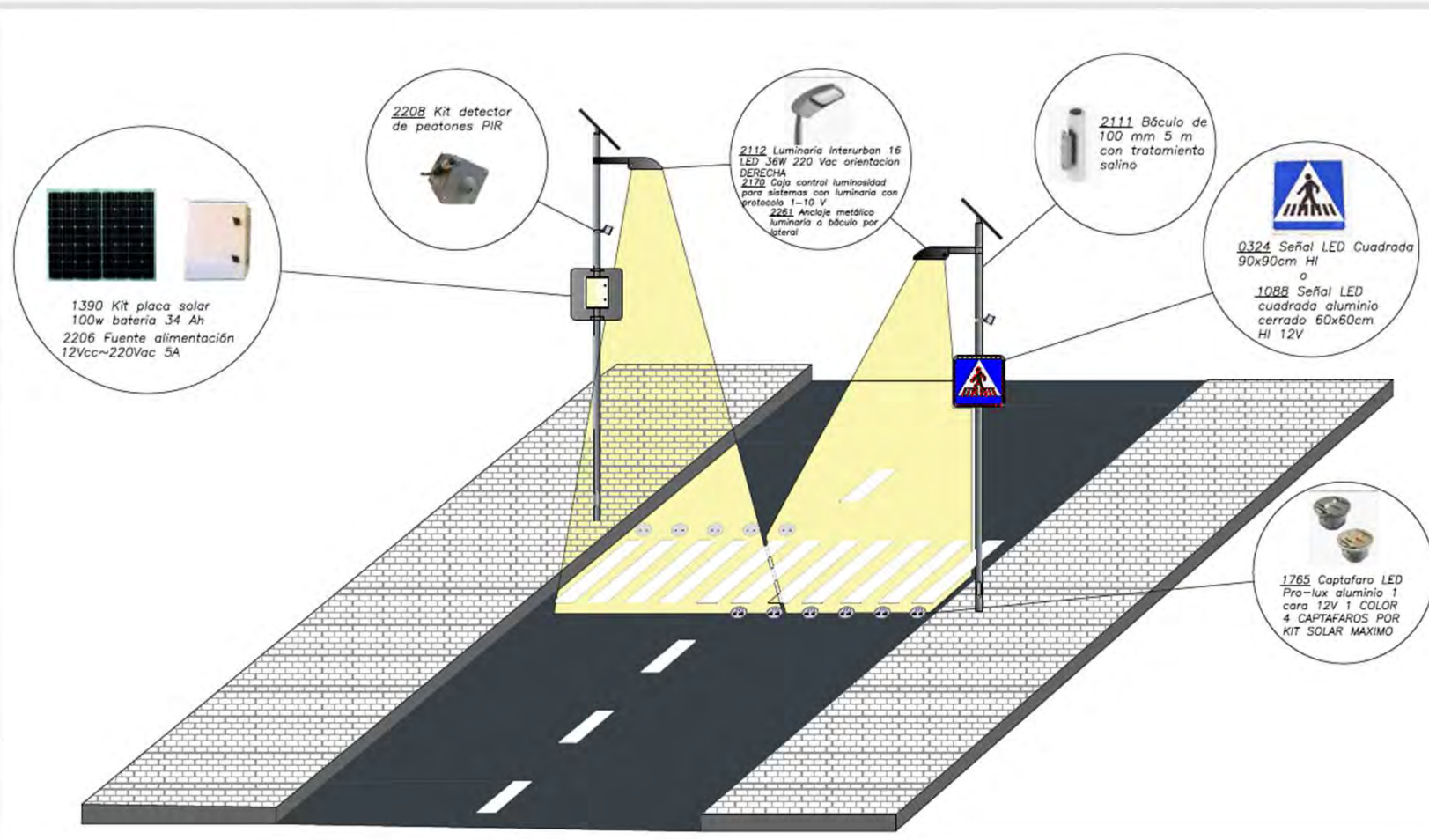
Elementos de montaje:

- Señal LED cuadrada de aluminio modelo cerrado de 60x60cm nivel 2 (H.I.)
- Kit placa solar 100 W batería 34 Ah
- Fuente alimentación 12 Vcc – 220 Vac 5 A
- Caja control luminosidad para luminaria con protocolo 1-10 V
- Kit detector de peatones PIR
- Luminaria Interurban 16 LED 36W 220Vac
- Anclaje metálico luminaria a báculo por lateral
- Báculo de Ø100mm, 5 metros con tratamiento salino





## 23.2 PASO DE PEATONES CON SEÑAL LED, LUMINARIA A PLACA SOLAR Y CAPTAFAROS LED



## 23.2 PASO DE PEATONES CON SEÑAL LED, LUMINARIA A PLACA SOLAR Y CAPTAFAROS LED

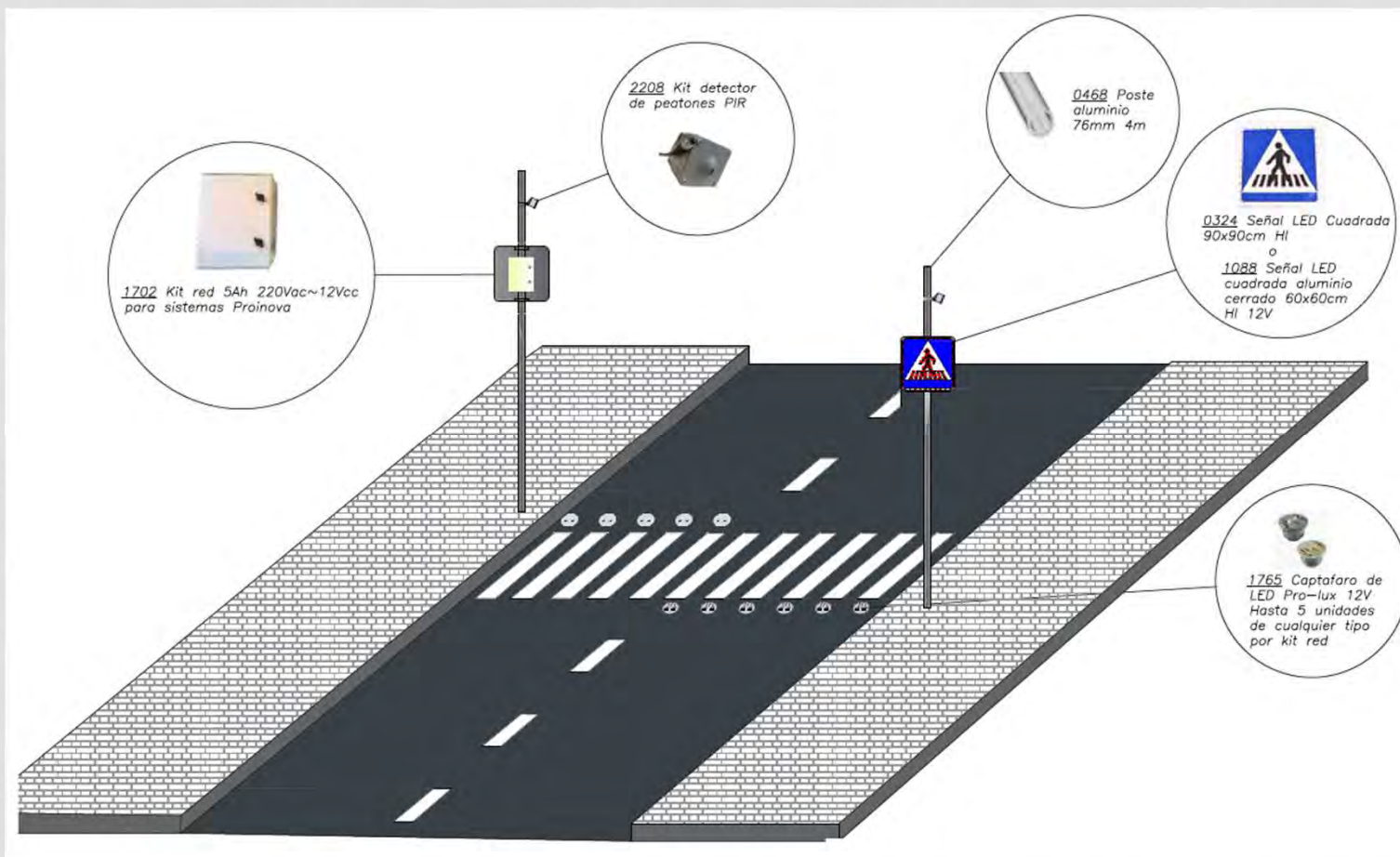
Paso de peatón dotado de iluminación activada a través de un detector de presencia de peatones y señal luminosa S-13 provista de leds encastrados para iluminar tanto la orla como el pictograma, conectado el conjunto completo a un kit solar, de modo que el sistema funcione de forma totalmente autónoma.

Complementado mediante 8 captafaros de suelo encastrados en el aglomerado orientando los leds hacia los conductores.

Elementos de montaje:

- Señal LED cuadrada de aluminio modelo cerrado de 60x60cm nivel 2 (H.I.)
- Kit placa solar 100 W batería 34 Ah
- Fuente alimentación 12 Vcc – 220 Vac 5A
- Caja control luminosidad para luminaria con protocolo 1-10 V
- Kit detector de peatones PIR
- Luminaria Interurban 16 LED 36W 220Vac
- Anclaje metálico luminaria a báculo por lateral
- Báculo de Ø100mm, 5 metros con tratamiento salino
- Captafaro LED Pro-Lux aluminio 1 cara 12V 1 color

## 23.3 PASO DE PEATONES CON SEÑAL LED Y CAPTAFAROS LED



## 23.3 PASO DE PEATONES CON SEÑAL LED Y CAPTAFAROS LED

Paso de peatón dotado de señal luminosa S-13 provista de leds encastrados para iluminar tanto la orla como el pictograma, conectado el conjunto completo a un kit red.

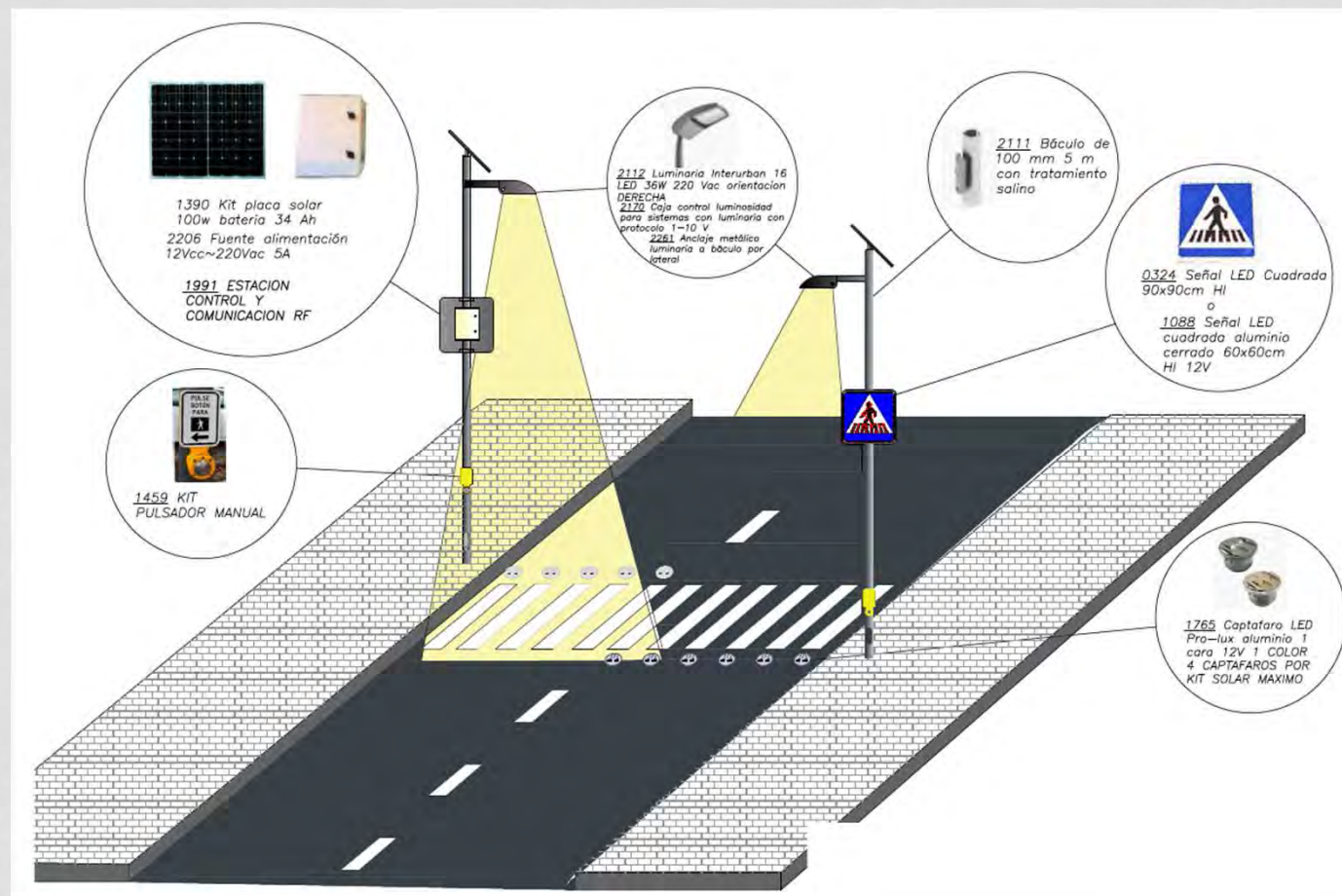
Complementado mediante 8 captafaros de suelo encastrados en el aglomerado orientando los leds hacia los conductores.

Elementos de montaje:

- Señal LED cuadrada de aluminio modelo cerrado de 60x60cm nivel 2 (H.I.)
- Poste de aluminio de Ø76mm de 4 metros.
- Kit red 5Ah 220Vac – 12Vcc
- Kit detector de peatones PIR
- Captafaro LED Pro-Lux aluminio 1 cara 12V 1 color



## 23.4 PASO DE PEATONES CON SEÑAL LED, LUMINARIA A PLACA SOLAR, PULSADOR Y CAPTAFAROS LED



## 23.4 PASO DE PEATONES CON SEÑAL LED, LUMINARIA A PLACA SOLAR, PULSADOR Y CAPTAFAROS LED

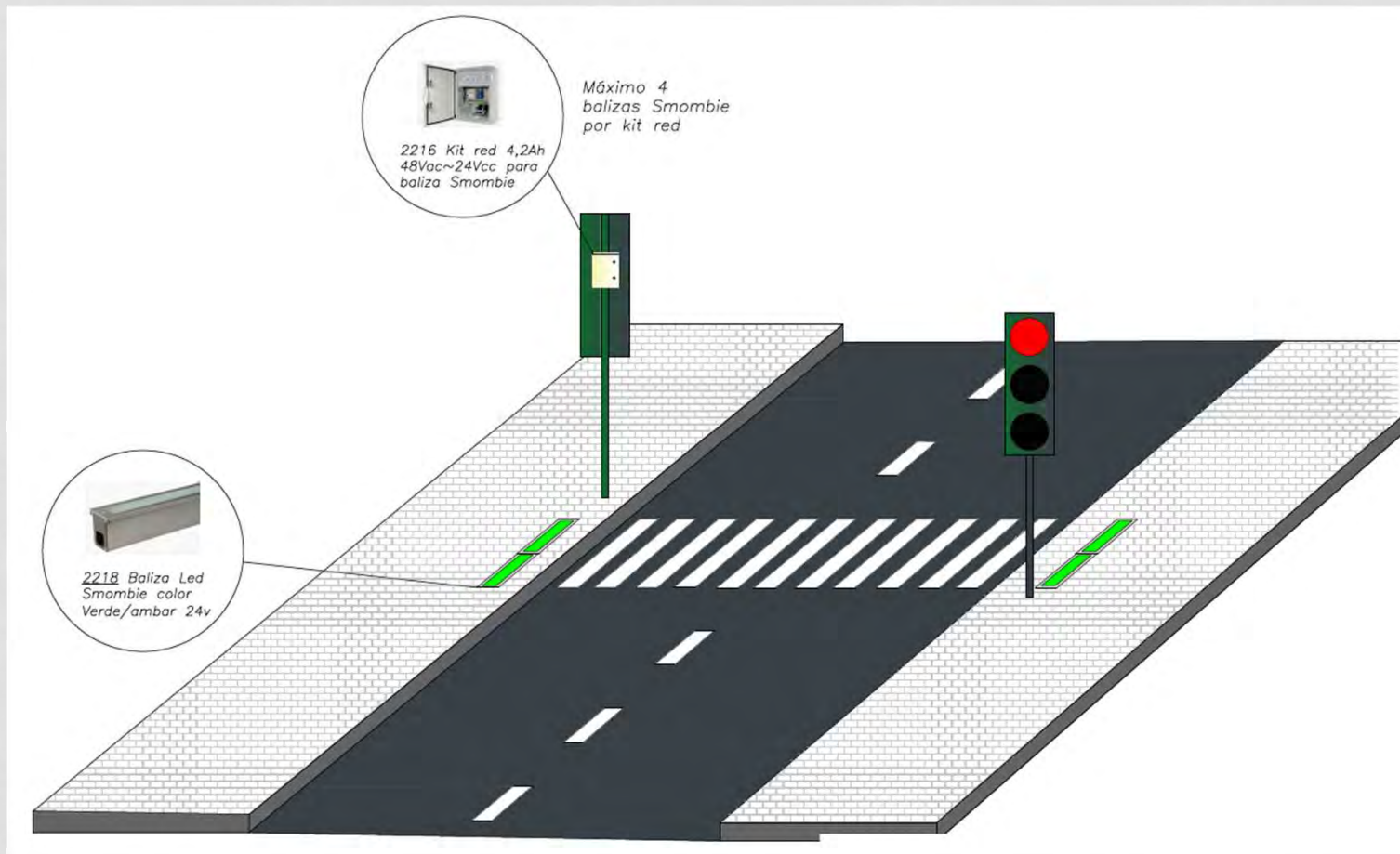
Paso de peatón dotado de iluminación activada a través de un pulsador manual para peatones y señal luminosa S-13 provista de leds encastrados para iluminar tanto la orla como el pictograma, conectado el conjunto completo a un kit solar, de modo que el sistema funcione de forma totalmente autónoma.

Complementado mediante 8 captafaros de suelo encastrados en el aglomerado orientando los leds hacia los conductores.

Elementos de montaje:

- Señal LED cuadrada de aluminio modelo cerrado de 60x60cm nivel 2 (H.I.)
- Kit placa solar 100 W batería 34 Ah
- Fuente alimentación 12 Vcc – 220 Vac 5 A
- Caja control luminosidad para luminaria con protocolo 1-10 V
- Kit Pulsador manual
- Luminaria Interurban 16 LED 36W 220Vac
- Anclaje metálico luminaria a báculo por lateral
- Báculo de Ø100mm, 5 metros con tratamiento salino
- Captafaro LED Pro-Lux aluminio 1 cara 12V 1 color

## 23.5 PASO DE PEATONES CON SMOMBIE A SEMÁFORO

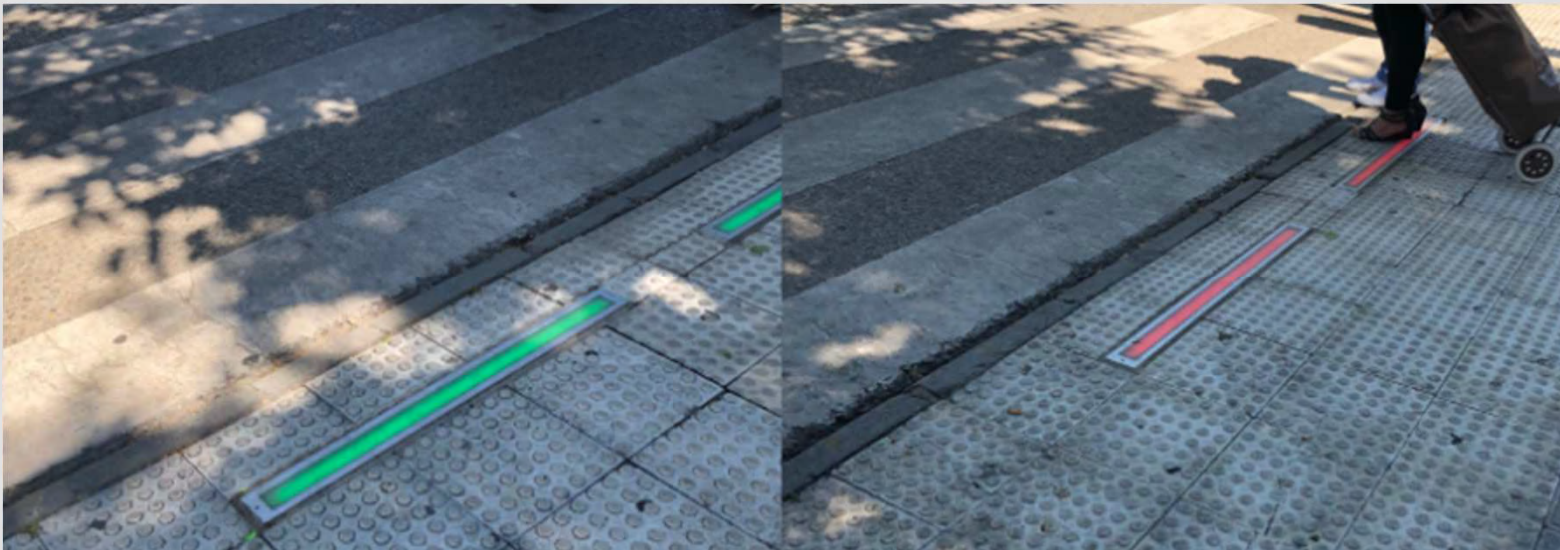


## 23.5 PASO DE PEATONES CON SMOMBIE A SEMÁFORO

Paso de peatón dotado de balizas led smombie color verde/rojo sincronizadas a semáforos para alertar a los peatones.

Elementos de montaje:

- Kit red 4, 2Ah 220Vac – 24Vcc para baliza Smombie
- Baliza Led Smombie color verde/rojo





# UNA SOLUCIÓN INTEGRAL DE SEGURIDAD VIAL



Advertimos al conductor



Iluminamos el paso



Detectamos peatones



Interactuamos con los peatones





SERVICIOS INTEGRALES

**SIGNUM**

**SEÑALIZACIÓN VIAL  
FOTOLUMINISCENTE**

**24.1- SEÑALIZACIÓN HORIZONTAL  
FOTOLUMINISCENTE.**

**" PRODUCTO INNOVADOR "  
REPRESENTA UNA MEJORA SUSTANCIAL  
EN LA SEGURIDAD VIAL**

**SIGNUM SERVICIOS INTEGRALES S.L.**

CIF.: B-87221438

Telf. : 91 083 09 17 ; E-mail: [info@signumservicios.es](mailto:info@signumservicios.es) ; Web: [www.signumservicios.es](http://www.signumservicios.es)



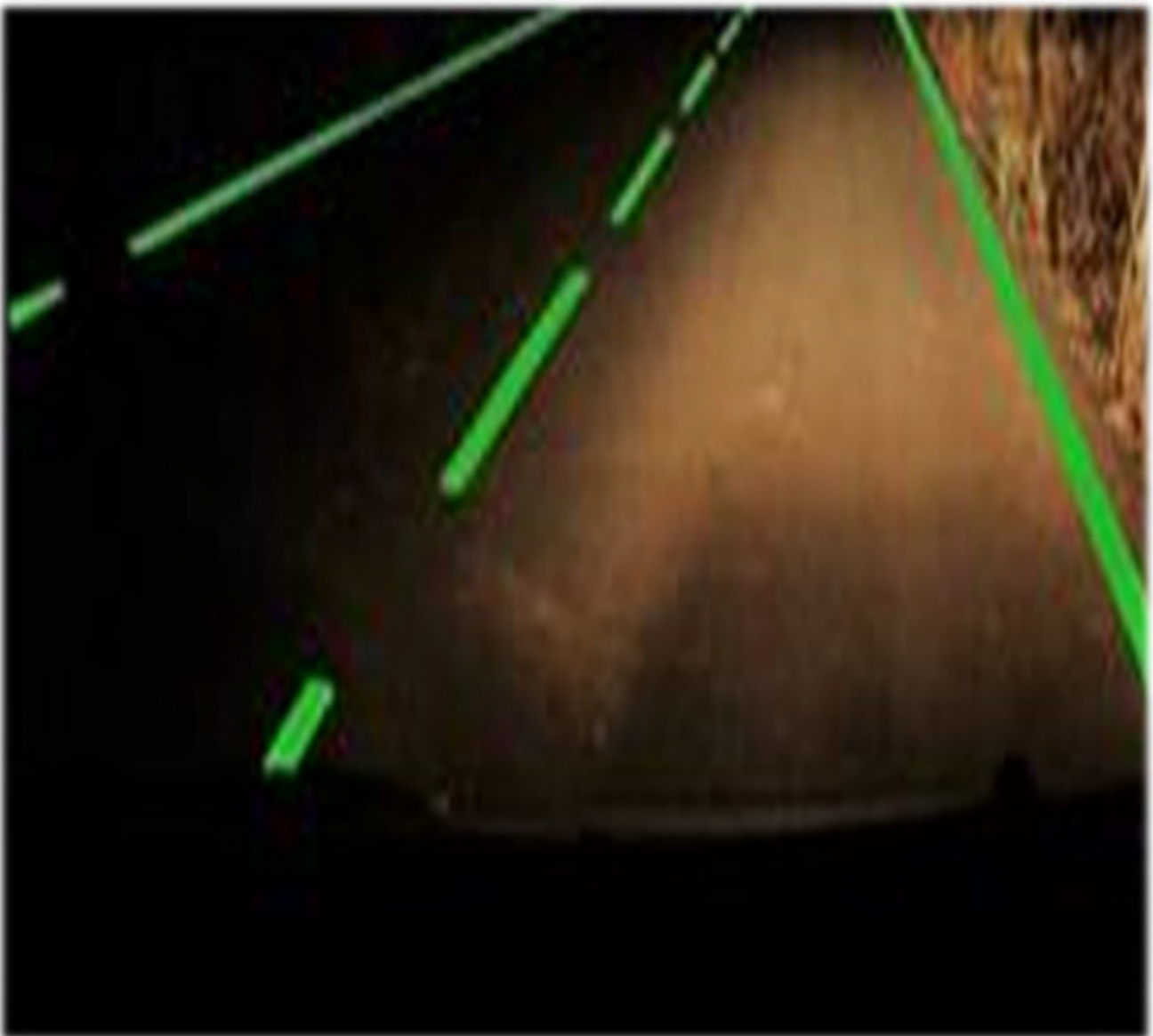
SERVICIOS INTEGRALES

**SIGNUM**

## SEÑALIZACIÓN VIAL FOTOLUMINISCENTE SEÑALIZACIÓN VIAL

SEGURIDAD VIAL - SIGNUM

24.1



**SIGNUM SERVICIOS INTEGRALES S.L.**

CIF.: B-87221438

Telf. : 91 083 09 17 ; E-mail: [info@signumservicios.es](mailto:info@signumservicios.es) ; Web: [www.signumservicios.es](http://www.signumservicios.es)

## Descripción

La pintura fotoluminiscente de aplicación en carreteras representa la última novedad en seguridad vial. Esta pintura se fabrica con materias primas de alta calidad para poder ofrecer la máxima garantía de calidad.

Su única fuente de energía es la luz solar, ofreciendo visibilidad a las marcas viales sin la necesidad de ser alumbradas por los faros de un vehículo, luminarias, etc.

Tras haber “cargado” durante todo el día las marcas viales emitirán, en condiciones de oscuridad, una luz de color verdoso con una longitud de onda de excitación que oscila en un rango de 200 a 450 nanómetros.

## Características Técnicas

ENSAYO	VALORES UNE 23035-4 CATEGORIA A
Tiempo de secado	30 minutos
Luminiscencia (10 minutos)	210 MCD/m <sup>2</sup>
Luminiscencia (60 minutos)	29 MCD/m <sup>2</sup>
Afterglow (resplandor)	7 – 8 horas
Combustibilidad	No combustible
Color	Incoloro
Resistencia a la intemperie	Alta
Resistencia a los rayos ultravioleta	Alta

## Ámbito de Aplicación

Su ejecución precisa la aplicación de una primera mano de pintura acrílica blanca en base acuosa (dosificación según normativa) para, posteriormente, dar una fina capa de acabado fotoluminiscente sobre las marcas viales previamente ejecutadas (dotación: 100ml/m<sup>2</sup>).

Zonas de aplicación:

- \*Cascos urbanos
- \*Carreteras interurbanas
- \*Autopistas y autovías
- \*Carril bici
- \*Fábricas
- \* Etc, etc.....



SERVICIOS INTEGRALES

**SIGNUM**

*SIGNUM Servicios Integrales*  
C/ Enrique López N° 9 Chalet 4  
28022 MADRID  
CIF: B-87221438

*Teléfonos: 91 083 09 17 // 616 58 51 02*  
*e-mail: [info@signumservicios.es](mailto:info@signumservicios.es)*  
*<http://www.signumservicios.es>*

Inscrita en el Registro Mercantil de Madrid, Tomo 33248, Folio 173, Hoja nº M-598359, Inscripción 1ª.

© 2015. SIGNUM Servicios Integral.es . Todos los derechos reservados.

v. 18.01