



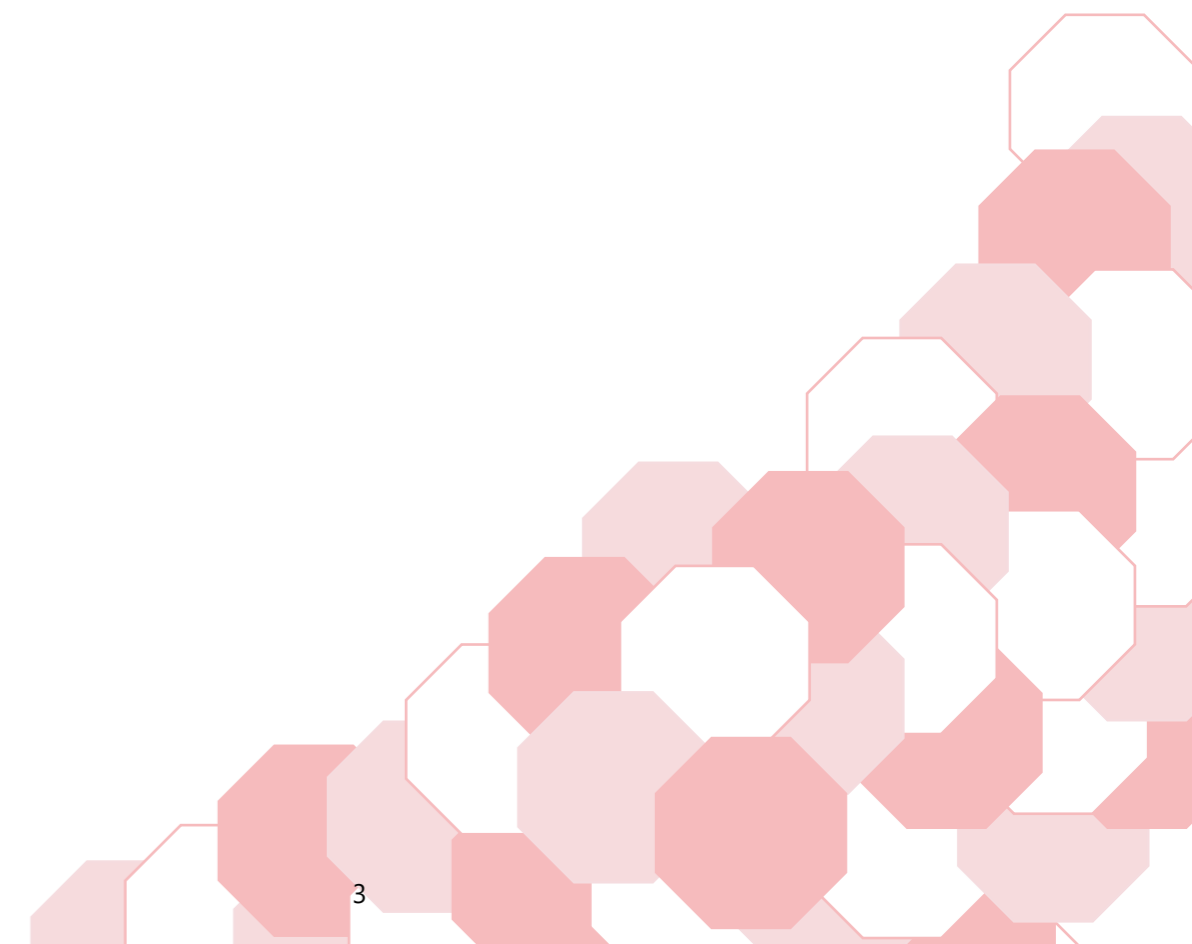
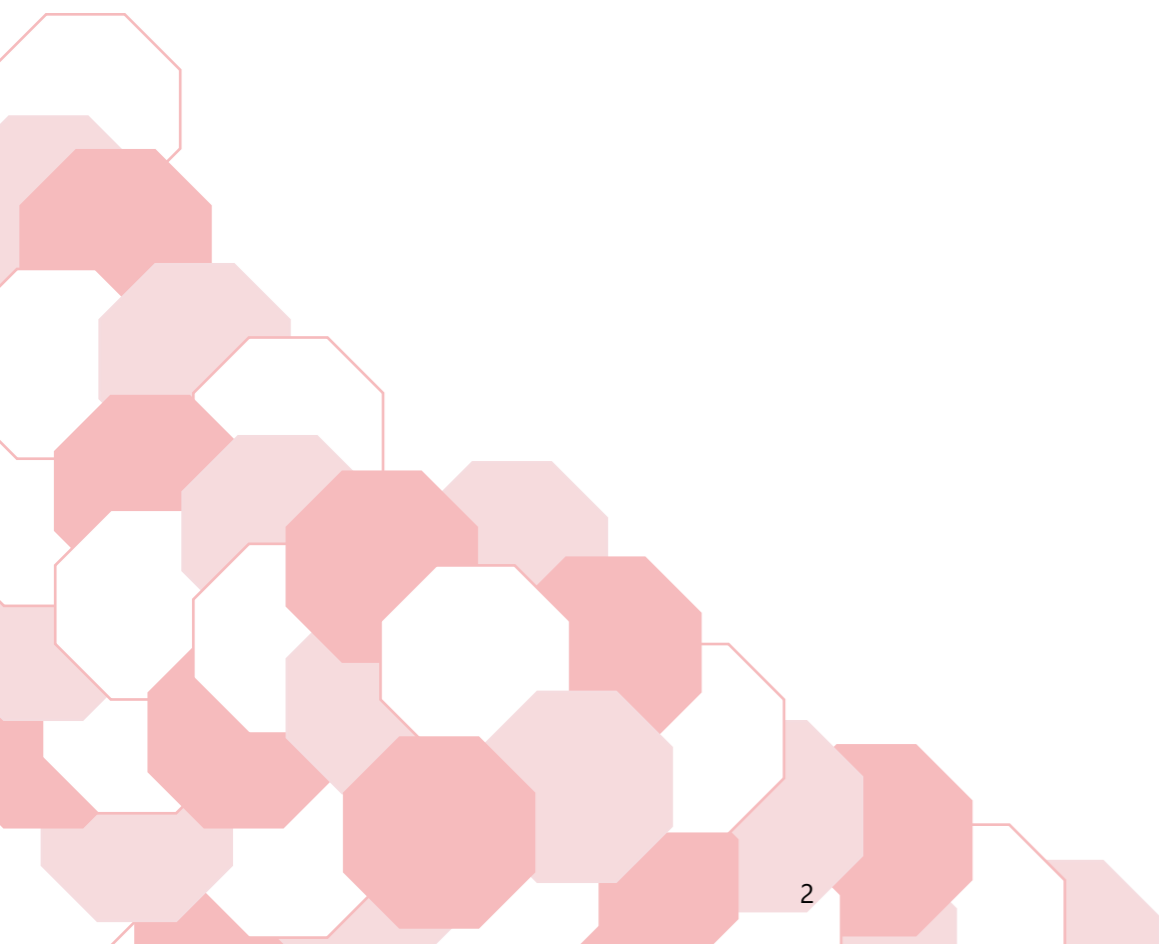
SERVICIOS INTEGRALES

SIGNUM



CATÁLOGO DE BOLARDOS





Bolardos de acero

Los bolardos de acero son estructuras para delimitar áreas restringidas a peatones o para proteger la fachada de comercios.

Los bolardos de acero se fabrican como conjuntos monobloque de fundición de unos 35 kg de peso y tienen un espesor de 12 a 15 mm, lo que les confiere una gran resistencia a los choques. Su acabado es pintado sobre zinc. Se colocan para delimitar áreas peatonales de la circulación de los vehículos. Fijación por empotramiento directo.

Bolardos fijos: Su fijación se realiza mediante empotramiento directo al suelo.

Bolardos extraíbles: Los bolardos fijos vienen preparados para convertirse en extraíbles añadiendo una base galvanizada diseñada para tal efecto.

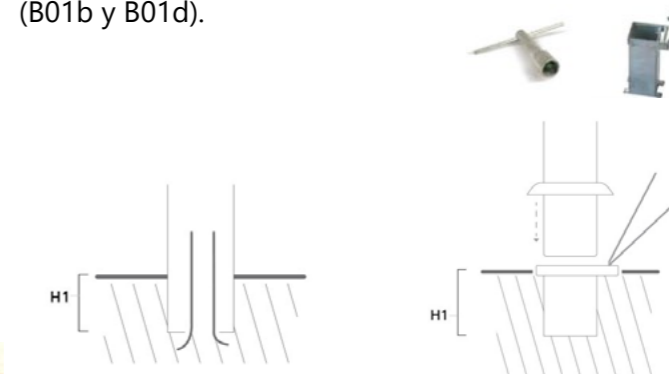
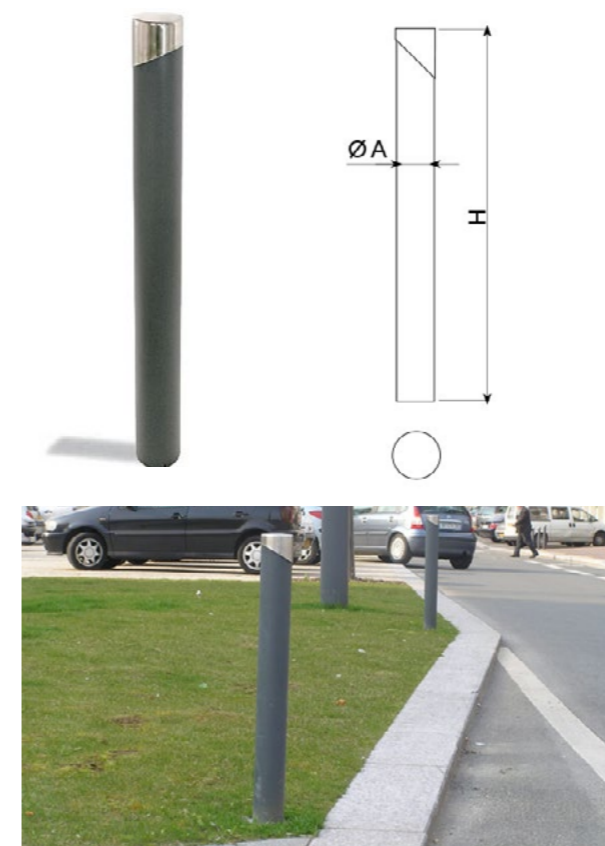


Bolardo de acero B01

Acero zincado con imprimación epoxi y pintura poliéster en polvo color negro forja. Parte superior con embellecedor de acero inoxidable. Instalación: Base empotrable y varillas de rea con hormigón.

Opcional: Con base extraíble (B01b y B01d).

Opcional:



Referencia	Ø	B	H	H1
B01a	90mm	-	1010mm	-
B01b	90mm	-	975mm	135mm
B01c	90mm	-	1200mm	-
B01d	90mm	-	1200mm	135mm
B01e	90mm	-	1400mm	-

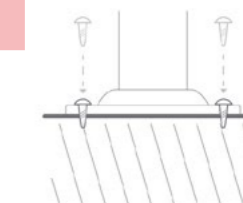
Bolardo de acero B02

B02 es un producto muy eficiente pensado para el balizaje y señalización de caminos, parques y zonas peatonales.

Robustez mecánica y resistencia a la corrosión. Fabricada en acero galvanizado en caliente. Con acabados superficial mediante imprimación epoxi y revestimiento de pintura poliéster al horno, en oxirón negro. La tapa superior es de acero inoxidable con pulido brillante, que la hace muy atractiva. El difusor es de metacrilato glaseado, que hace que la luz sea muy uniforme. El bloque óptico está integrado en la misma baliza, siendo una pieza conjunta. Fácil mantenimiento incorporando una puerta de registro según EN40 y reglamento electrotécnico de baja tensión. Facilitando el cambio de lámpara únicamente quitando la tapa inoxidable de la parte superior.

Instalación: 4 pernos M16.

Opcional: Baliza B02 LED.

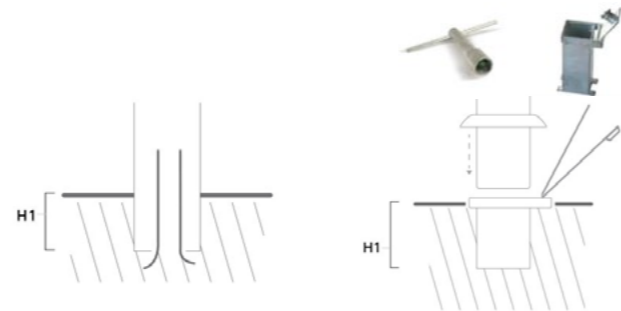
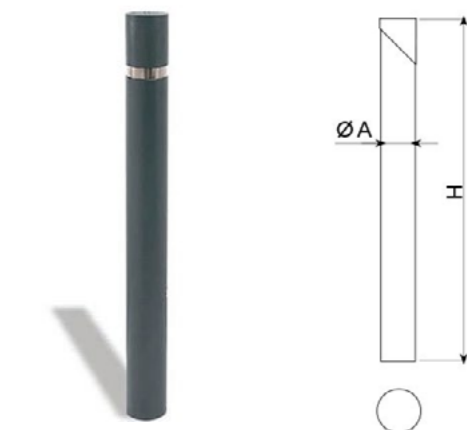


Referencia	Ø	B	C	H
B02	140mm	190mm	140mm	1000mm

Bolardo de acero B03

Acero zincado con anillo de acero inoxidable. Imprimación epoxi y pintura poliéster en polvo color negro forja. Instalación: Base empotrable y varillas de rea con hormigón.

Opcional: Con base extraíble (B03h). Opcional:



Referencia	Ø	B	H	H1
B03a	95mm	-	1000mm	-
B03b	95mm	-	1005mm	-
B03c	95mm	-	810mm	-
B03d	95mm	-	980mm	185mm
B03e	95mm	-	1200mm	-
B03f	95mm	-	1400mm	-
B03g	95mm	-	1400mm	-
B03h	95mm	-	970mm	170mm

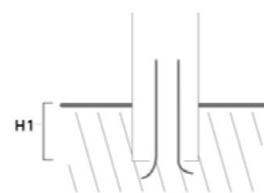


Bolardo de acero B04

Acero zincado con anillo de acero inoxidable. Imprimación epoxi y pintura poliéster en polvo color gris RAL 7016. Antivandálica.

Tapón extraíble para facilitar el relleno del hormigón en la pila para una mejor resistencia.

Instalación: Base empotrable y varillas de rea con hormigón.

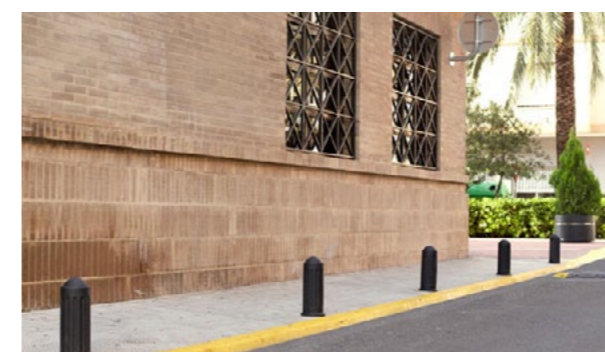
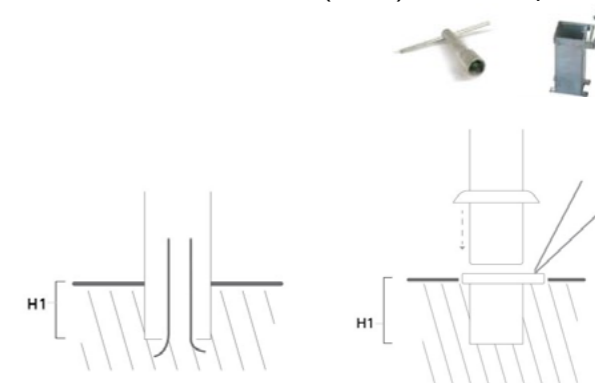
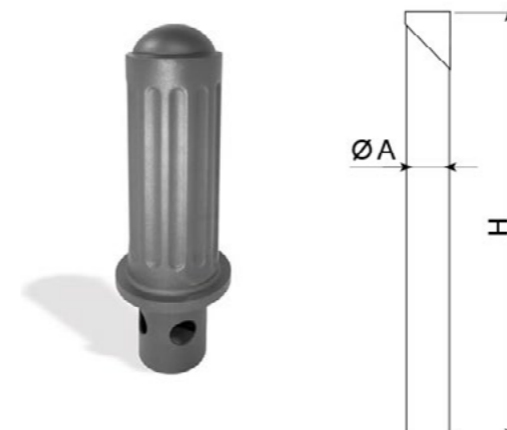


Referencia	ØA	B	H	H1
B04	273mm	-	1500mm	500mm

Bolardo de acero B05

Acero con imprimación epoxi y pintura poliéster en polvo color negro forja. Instalación: Base empotrable y varillas de rea con hormigón.

Opcional: Con base extraíble (B05b). Opcional:

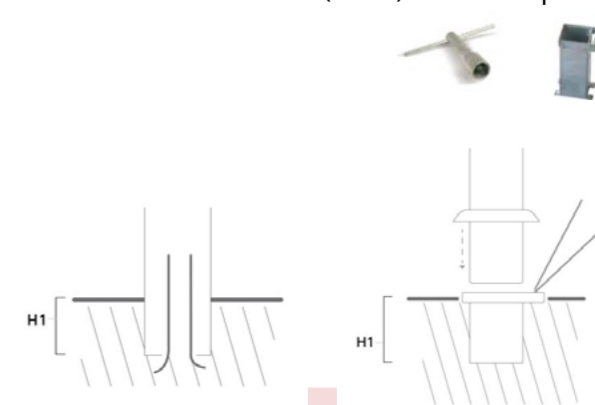
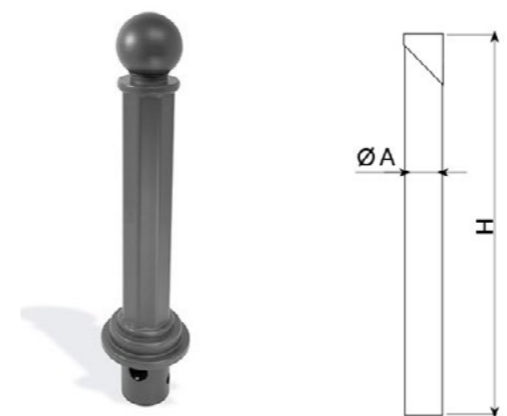


Referencia	ØA	ØB	H	H1
B05a	170mm	103mm	540mm	125mm
B05b	170mm	114mm	545mm	130mm

Bolardo de acero B06

Acero zincado con imprimación epoxi y pintura poliéster en polvo color negro forja. Instalación: Base empotrable y varillas con hormigón.

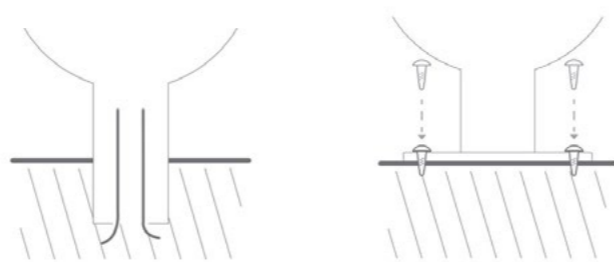
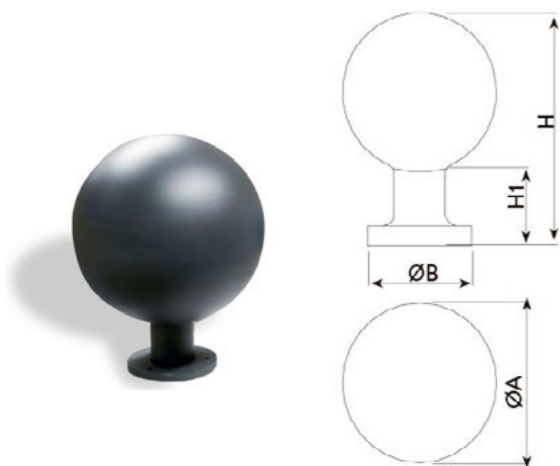
Opcional: Con base extraíble (B06b). Opcional:



Referencia	ØA	B	H	H1
B06a	160mm	102mm	820mm	125mm
B06b	160mm	114mm	825mm	130mm

Bolardo de acero B07

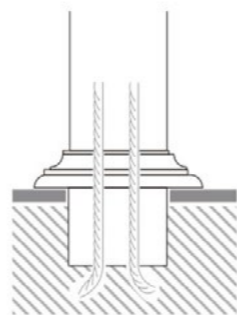
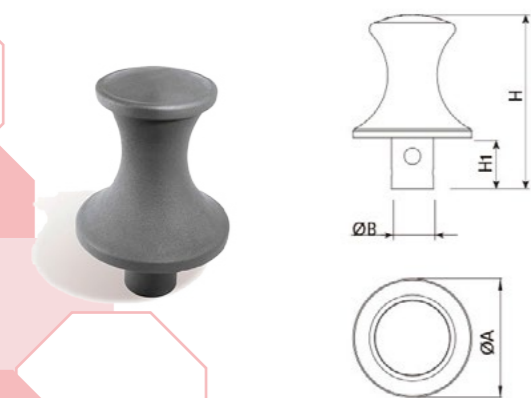
Acero zincado con imprimación epoxi y pintura poliéster en polvo color negro forja.
 Instalación: Mediante 3 tornillos de anclaje Dynabolts.



Referencia	ØA	ØB	H	H1
B07	300mm	200mm	410mm	-

Bolardo de acero B08

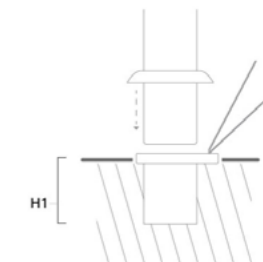
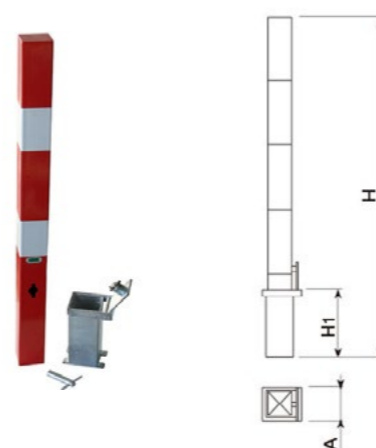
Acero zincado con imprimación epoxi y pintura poliéster en polvo color negro forja.
 Instalación: Base empotrable y varillas de rea con hormigón.



Referencia	ØA	B	H	H1
B08	290mm	102mm	425mm	125mm

Bolardo de acero B09

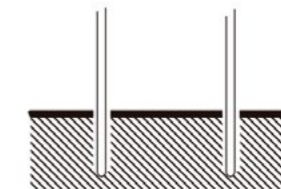
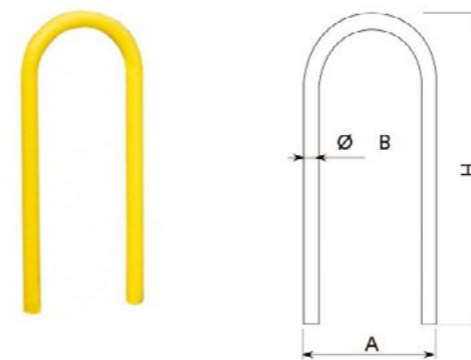
Acero zincado con imprimación epoxi y pintura poliéster en polvo color rojo y blanco reflectante. Base de acero galvanizado.
 Instalación: Base empotrable extraíble.



Referencia	A	B	H	H1
B09	70mm	-	990mm	210mm

Horquilla de acero B10

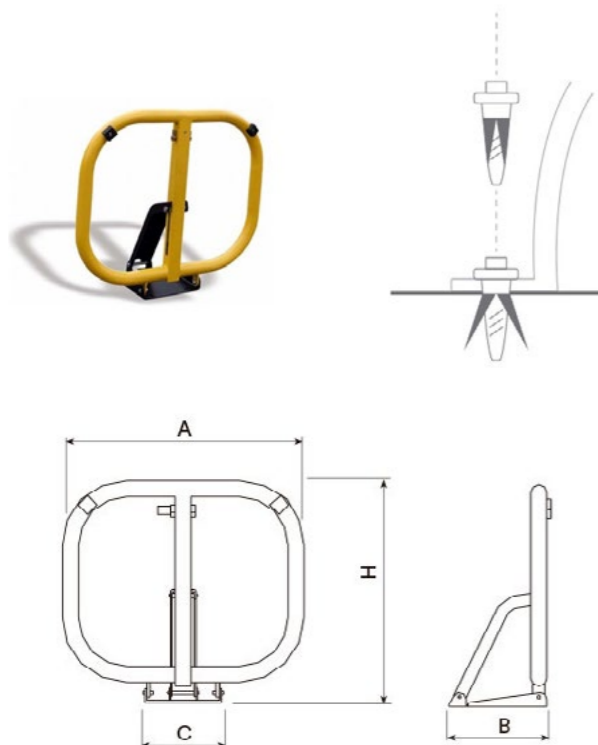
Tubo de acero galvanizado. Acabado imprimación epoxi y pintura poliéster en polvo color amarillo RAL 1021.
 Instalación: Base empotrable.



Referencia	A	B	H	H1
B10	345mm	-	940mm	-

Cepo de acero B11

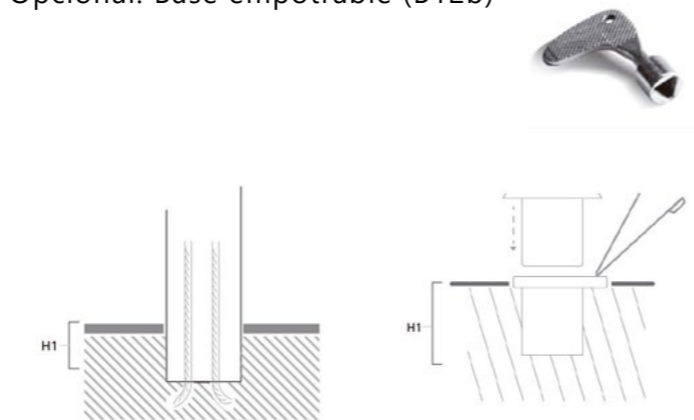
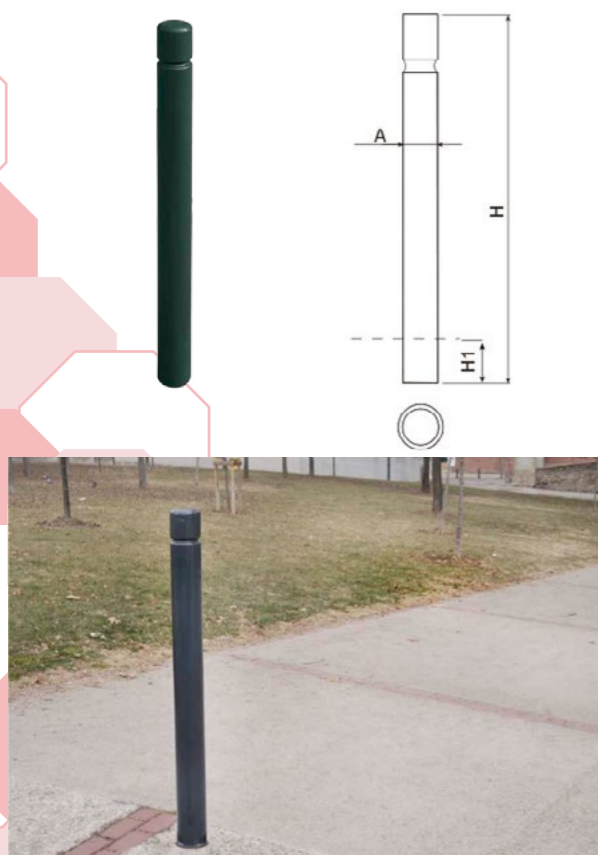
Cuerpo de acero zincado con imprimación epoxi y pintura poliéster en polvo color amarillo RAL 1021. Con sistema abatible. Instalación: Mediante tres pernos de expansión.



Referencia	A	B	C	H
B11	610mm	250mm	194mm	545mm

Bolardo de acero B12

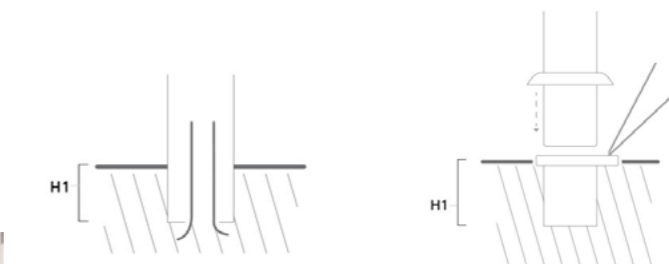
Acero con cataforesi, imprimación epoxi y pintura poliéster en polvo color gris RAL 7016. Instalación: Base empotrable y varilla corrugada. Opcional: Base empotrable (B12b)



Referencia	ØA	B	H	H1
B12a	100mm	-	1200mm	200mm
B12b	100mm	-	1250mm	200mm

Bolardo de acero B13

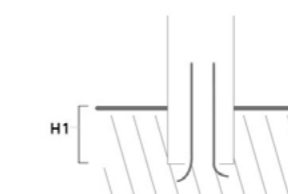
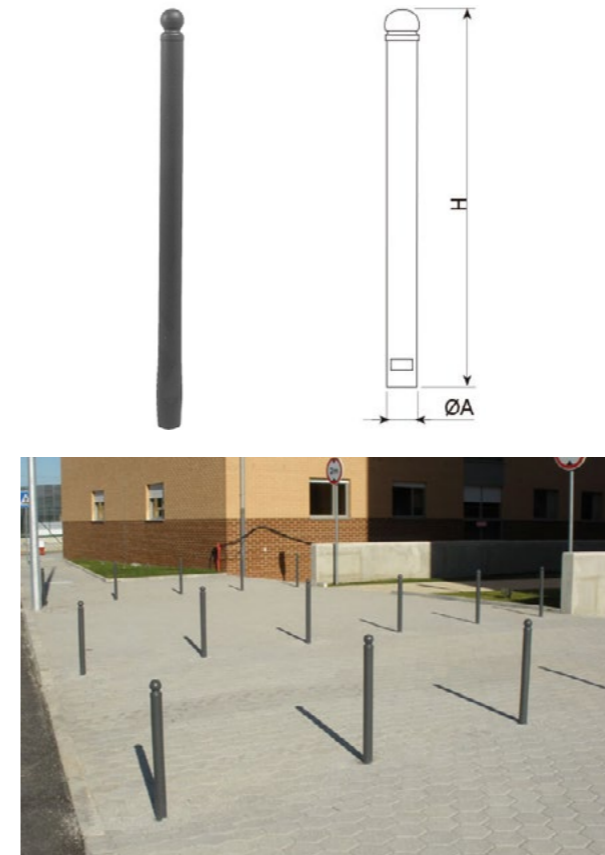
Acero con cataforesi, imprimación epoxi y pintura poliéster en polvo color gris RAL 7016. Instalación: Base empotrable y varilla corrugada. Opcional: Base empotrable (B13b).



Referencia	ØA	B	H	H1
B13a	76mm	-	1200mm	200mm
B13b	76mm	-	1216mm	180mm
B13c	76mm	-	1400mm	200mm
B13d	76mm	-	1400mm	200mm

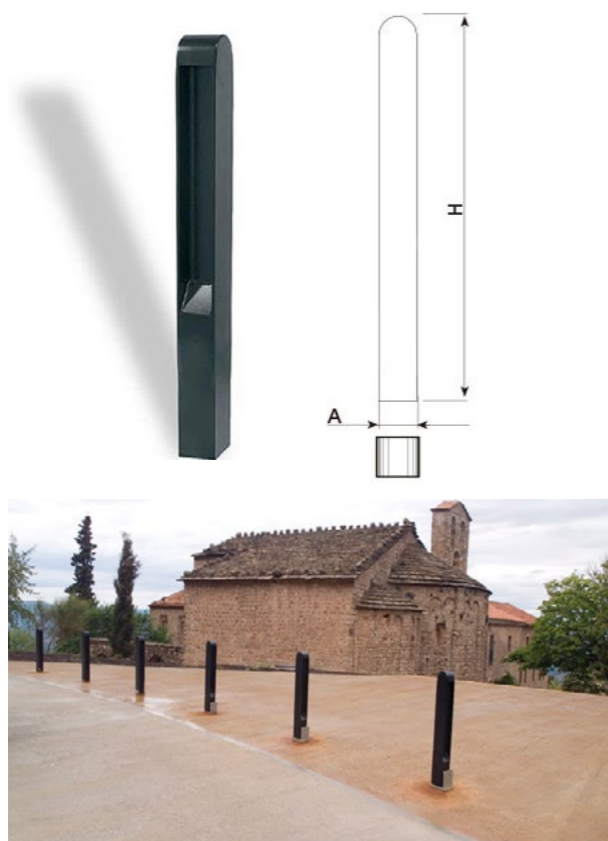
Bolardo de acero B14

Acero zincado con imprimación epoxi y pintura poliéster en polvo color negro forja. Instalación: Base empotrable y varillas de rea con hormigón.

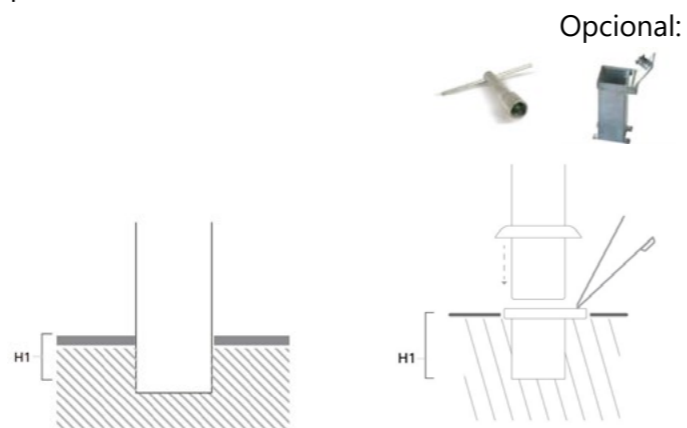


Referencia	ØA	B	H	H1
B14	60mm	-	1070mm	-

Bolardo de acero B15



Vigueta de acero zincada con imprimación epoxi y pintada en poliéster al horno color negro.
 Instalación: Base empotrable.
 Opcional: Con base extraíble (B15b).



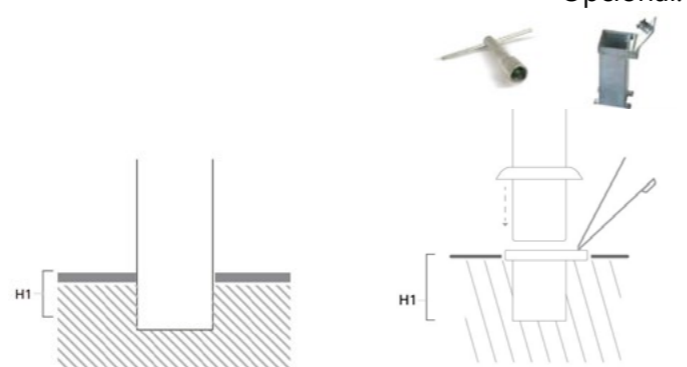
Referencia	ØA	B	H	H1
B15a	100mm	-	1000mm	-
B15b	100mm	-	1005mm	210mm

Bolardo de acero SA01



Pilona urbana para la contención de vehículos, de diseño moderno y elegante, ideal para los entornos urbanos actuales. La versión desmontable de la pilona, que permite a los operarios municipales desinstalarla en cualquier momento, la hacen especialmente indicada para su uso en zonas donde el balizamiento desea anularse temporalmente.
 Imprescindible para garantizar la seguridad de los peatones.

Instalación: Base empotrable.
 Opcional: Con base extraíble (SA01b).



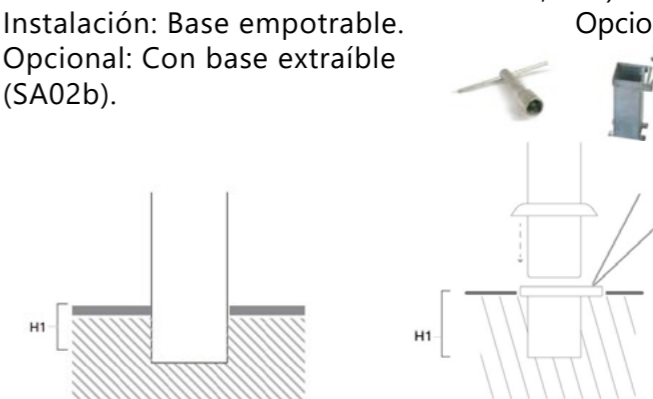
Referencia	ØA	ØD	H	H1
S01a	80mm	80mm	800mm	200mm
S01b	80mm	80mm	800mm	200mm

Bolardo de acero SA02



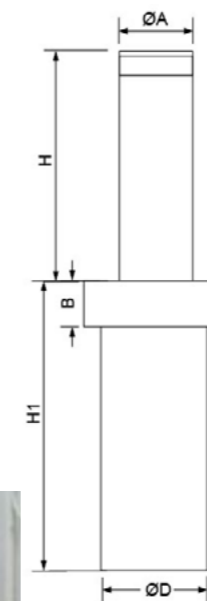
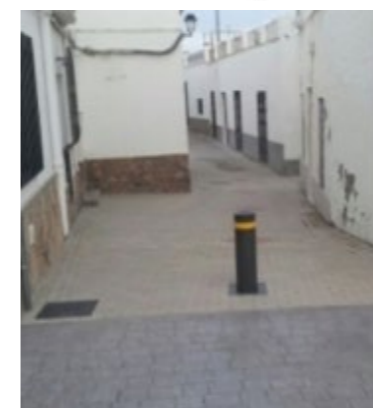
Pilona urbana para la contención de vehículos, de diseño moderno, robusto y elegante, ideal para los entornos urbanos actuales. La versión desmontable de la pilona, que permite a los operarios municipales desinstalarla en cualquier momento, la hacen especialmente indicada para su uso en zonas donde el balizamiento desea anularse temporalmente (calles peatonales que se abren al tráfico en determinadas fechas o con motivo de ciertos eventos, etc.).

Instalación: Base empotrable.
 Opcional: Con base extraíble (SA02b).



Referencia	ØA	ØD	H	H1
SA02a	120mm	120mm	700mm	200mm
SA02b	120mm	120mm	700mm	200mm

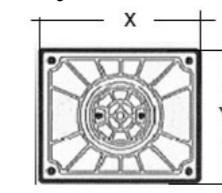
Bolardo de acero TEC01



Pilona automática electromecánica:

Las características especiales de nuestro cuadro esta enfocado al uso moderado (aprox. 500 maniobras diarias) para tráfico rodado, destinado a comandar la gama electromecánica. Con un cuadro de maniobras de reducidas dimensiones se pueden gestionar hasta 4 pilonas a la vez para un mismo acceso. La solución económica a comunidades, parkings, comercios, etc. La versión eléctrica aporta la fiabilidad necesaria en el uso, destacando el bajo grado de rozamientos, incidiendo directamente en el desgaste de elementos esenciales para el movimiento, con un subchasis diseñado para acumular la mínima cantidad de suciedad, consiguiendo una gran autonomía con mínimo mantenimiento.

Bajada automática con falta de energía eléctrica.



Ref.	ØA	H	B	H1	ØD	X	Y
TEC01a	115mm	490mm	115mm	965mm	190mm	300mm	250mm
TEC01b	194mm	700mm	115mm	1180mm	273mm	360mm	360mm

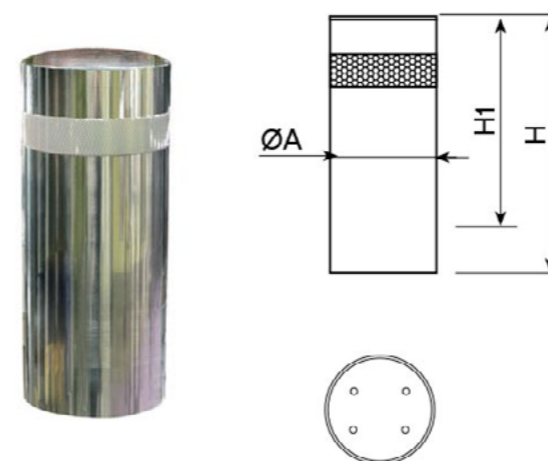
Bolardos de acero inoxidable

Los bolardos de acero inoxidable tienen un aspecto siempre limpio. Su composición permite que la suciedad y agentes externos como el polvo y las bacterias no queden adheridos a la superficie, fácil de limpiar, debido a la ausencia de porosidad en la superficie. Su durabilidad es uno de los mayores beneficios, debido a su resistencia a la corrosión y al paso del tiempo. Además, no se degradará al emplear productos de limpieza o al entrar en contacto con la humedad. El acero inoxidable no es un revestimiento, esto hace que las cualidad sean las mismas de siempre.

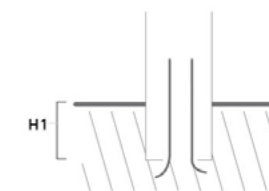
Por su superficie brillante, se utiliza muchas veces con fines decorativos debido a su alto valor estético.



Bolardo de acero inoxidable B16

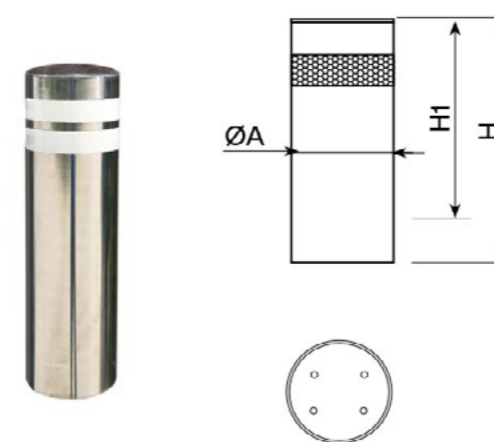


Pilona en acero inoxidable AISI-304 pulido brillante. Tornillería en acero inoxidable. Instalación: Base empotrable y varillas de rea con hormigón.

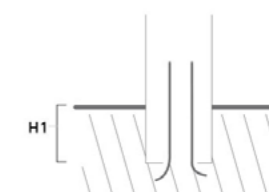


Referencia	ØA	B	H	H1
B16	275mm	-	845mm	-

Bolardo de acero inoxidable B17

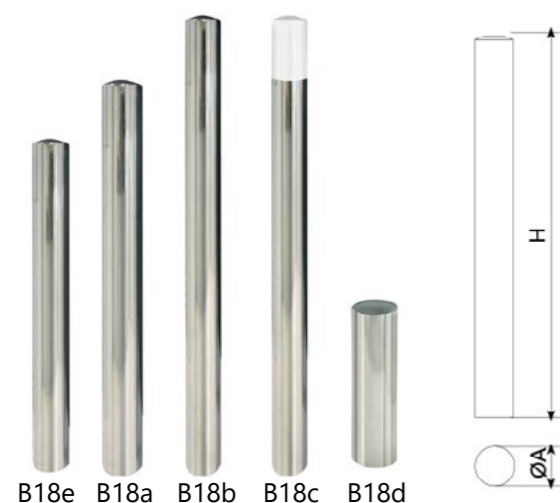


Pilona en acero inoxidable AISI-304 pulido brillante. Tornillería en acero inoxidable. Instalación: Base empotrable y varillas de rea con hormigón.



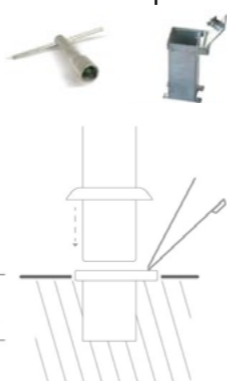
Referencia	Ø	B	H	H1
B17	140mm	-	730mm	-

Bolardo de acero inoxidable B18



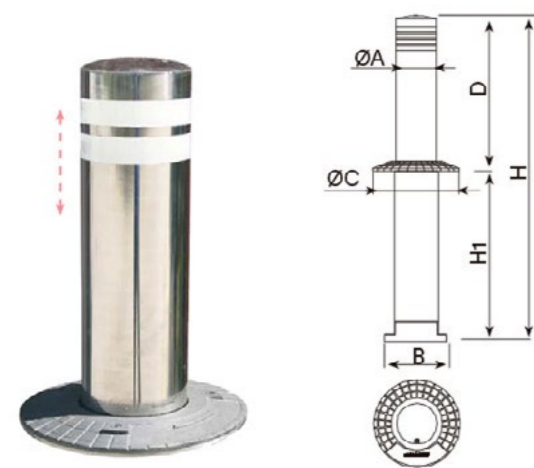
Acero inoxidable AISI-304 pulido brillante.
 Instalación: Base empotrable y varillas corrugadas.
 Opcional: Con base extraíble (B18f).

Opcional:



Referencia	ØA	B	H	H1
B18a	90mm	-	1200mm	200mm
B18b	76mm	-	1400mm	200mm
B18c	76mm	-	1400mm	200mm
B18d	154mm	-	700mm	200mm
B18e	90mm	-	1000mm	-
B18f	90mm	-	1005mm	150mm

Bolardo de acero inoxidable B19



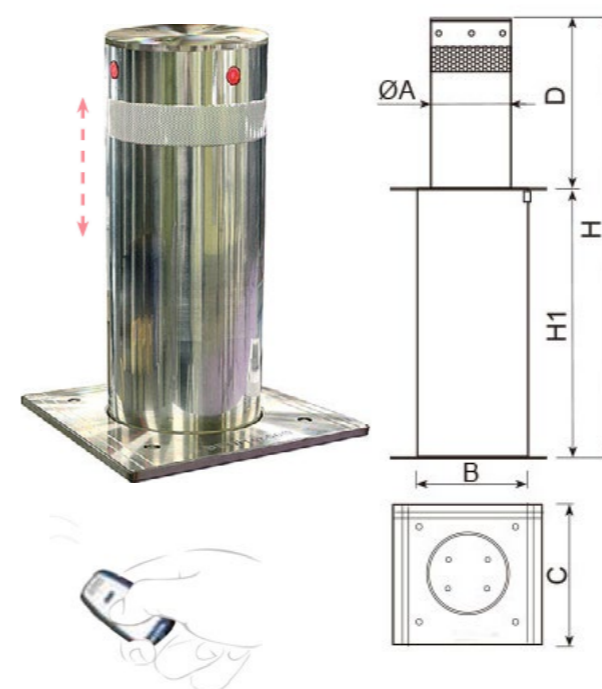
Pilona telescópica retractable:

Pilona y chasis completo en acero inoxidable AISI-304 pulido brillante. Pilona retráctil (con base empotrada) con elevación automática y descenso manual.
 Instalación: Imprescindible hacer drenaje, para garantizar la evacuación del agua (ver instrucciones aparte).



Referencia	ØA	B	C	D	H	H1
B19	140mm	220mm	300mm	500mm	1265mm	745mm

Bolardo de acero inoxidable B20



Pilona Telescópica Hidráulica Automática:

Émbolo de acero inoxidable AISI-304 brillante de Ø270 x 600 mm de altura. Tapa superficial, chasis, sujeciones y tornillería en acero inoxidable.
 Señalización formada por 4 leds rojos y una banda reflectante blanca en la parte superior. Incluye 2 bucles de seguridad y mando a distancia. Cuadro de control: Cuadro eléctrico de poliamida color gris 500 x 400 mm por 230 mm de fondo.
 Con estanqueidad IP65 y cierre con llave especial. Protección eléctrica de seguridad mediante un diferencial. Autómata para la gestión de las funcionalidades de la pila, 2 detectores de seguridad y presencia + lazo de 2m x 2m y 15m de manguera para el conexionado. Receptor de 500 usuarios + un mando emisor, reles para la conexión de semáforos (verde y rojo). En el cuadro viene incorporado un programador horario semanal + la maniobra para la utilización de semáforo.
 Funcionamiento: Bajada con el mando a distancia y subida automática al paso del vehículo en un o dos sentidos de la marcha.

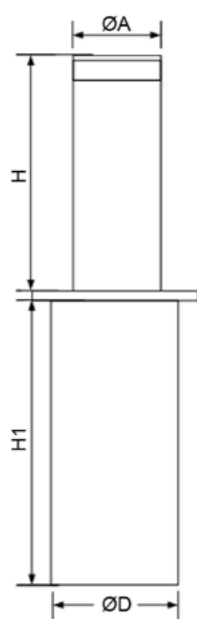
Opcional:

1. Posibilidad de incorporar marcajes personalizados en la tapa de la pila.
2. Sistema con semáforos con LEDS indicador de maniobra (color verde y rojo). HPS (con poste) HPPS (pared).
3. Sistema con lector de tarjetas HPLEP.



Referencia	ØA	B	C	D	H	H1
B20	273mm	400mm	450mm	600mm	1557mm	882mm

Bolardo de acero inoxidable TEC02



Pilona automática electrohidráulica:

Pilona diseñada para la gestión y control de paso garantizando el acceso a zonas restringidas, urbanas o privadas o no. Ideal para cascos históricos, comunidades de vecinos, centros urbanos etc. Funcionamiento fiable y de fácil instalación, y mínimo mantenimiento.

En caso de corte de suministro eléctrico, fortuito o no, el sistema puede responder de dos formas diferentes.....

Seguridad positiva

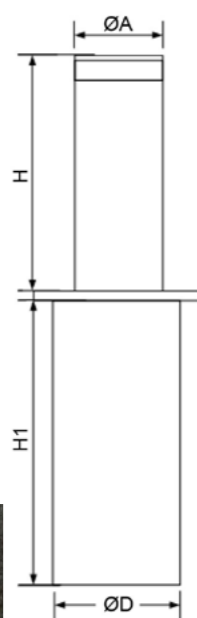
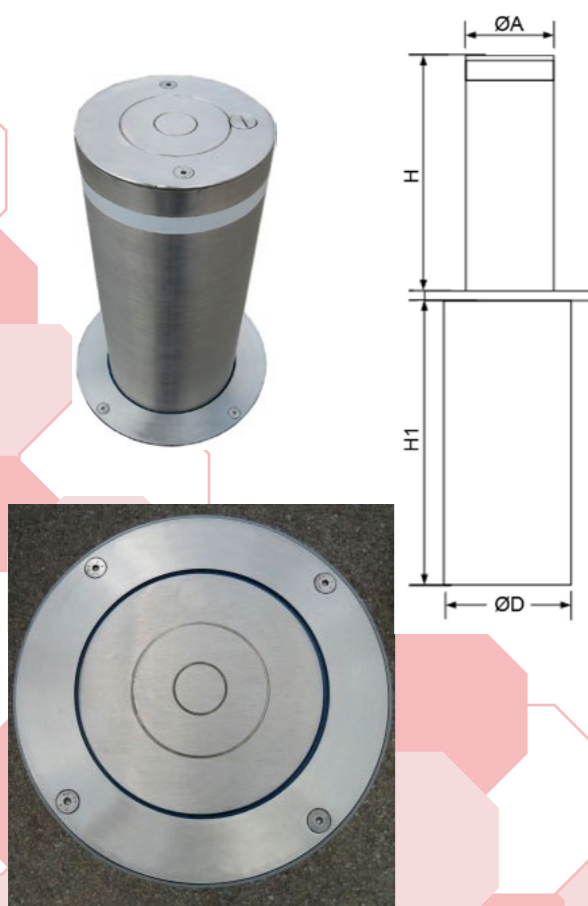
La pilona estando en posición extendida (arriba), si falta la energía eléctrica ésta descenderá, una vez se restablezca el suministro el sistema quedará automáticamente conectado de nuevo. Más común en comunidades de vecinos, parkings, etc.

Seguridad negativa

La pilona en posición extendida (arriba), no bajara en caso de corte de suministro eléctrico. En caso de necesidad se podrá bajar mediante dispositivo oculto.

Referencia	ØA	H	H1	ØD
TEC02a	220mm	500mm	863mm	273mm
TEC02b	220mm	600mm	863mm	273mm

Bolardo de acero inoxidable TEC03



Pilona semiautomática escamoteable:

Las pilonas escamoteables semiautomáticas están diseñadas para el control de acceso de para diferentes aplicaciones, restricción de áreas de aparcamiento, delimitación de zona horaria para carga y descarga, regulación de flujos urbanos, comunidades de vecinos, comercios, etc.

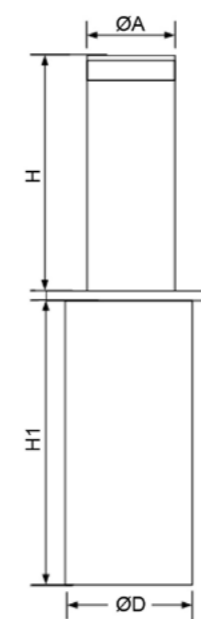
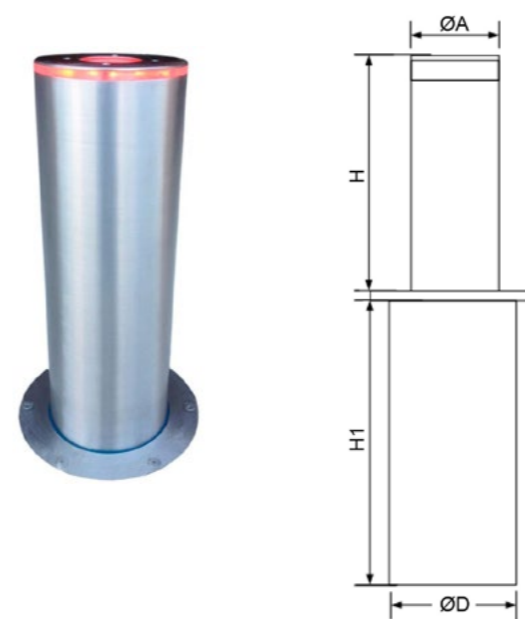
Funcionamiento mediante llave tipo francés que desbloqueando la cerradura permitiendo que la pilona suba automáticamente mediante un pistón de gas, con cierre automático.

La solución mas económica para pocos accesos diarios, sin cableado eléctrico y fácil instalación.



Referencia	ØA	H	H1	ØD
TEC03a	114mm	500mm	593mm	168mm
TEC03b	220mm	500mm	680mm	270mm

Bolardo de acero inoxidable TEC04



Pilona de seguridad con bomba hidráulica externa:

Las pilonas de seguridad se caracterizan por su gran resistencia al impacto frente a un alunizaje sobre el escaparate de un establecimiento comercial o la entrada de alguna zona industrial como naves, o instituciones.

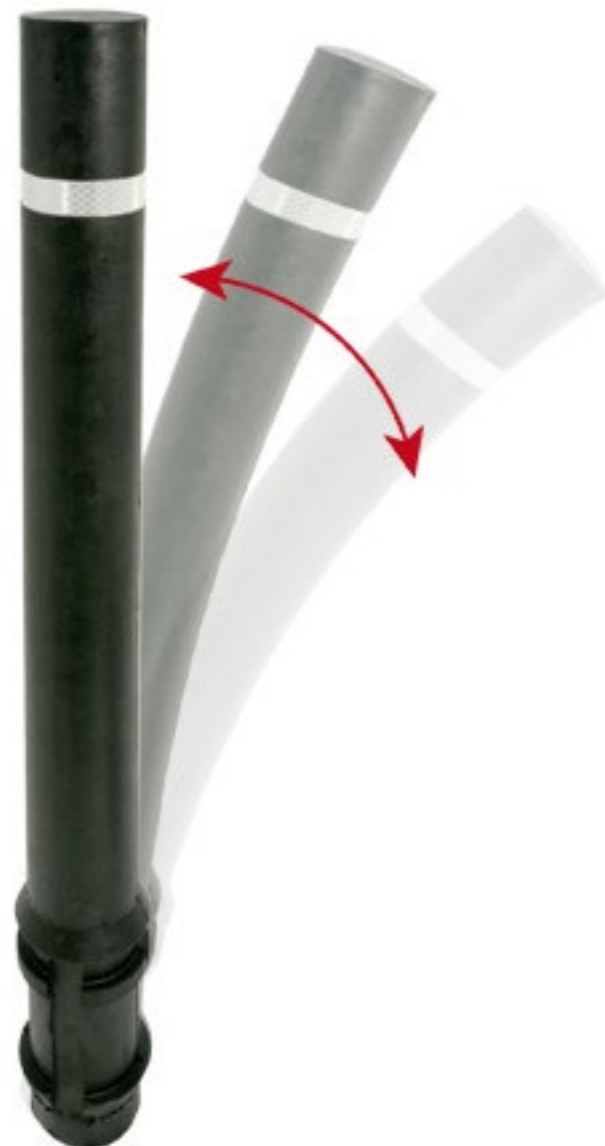
Costruidas a partir de un espesor mínimo de 12 mm, y concebida para resistir impactos de vehículos a 40km/h y 25.000J/RI y 230.000 de desfonde.

Seguridad negativa: En caso de corte de energía eléctrica, provocado o no, la pilona no descenderá, evitando así un alunizaje. Si el corte de energía es fortuito, y existe la necesidad de liberar el acceso la pilona podría descender mediante un dispositivo oculto, ideal para poder utilizarlo ante una posible avería de larga duración en la línea eléctrica.

Referencia	ØA	H	H1	ØD
TEC04	220mm	600mm	1150mm	273mm

Bolardos de caucho

Las pilonas fijas o extraíbles de caucho están implantados en los espacios públicos o privados para delimitar vías de circulación, espacios de aparcamiento o simplemente, para proteger espacios que no son autorizados al paso de vehículos.
Las pilonas de caucho permiten una cierta flexibilidad evitando así posibles daños en personas y vehículos.



Bolardo de caucho B21

Cauflex color negro, resistente al UV, con banda reflectante.

Instalación: Base empotrable.

Opcional: Con base empotrable extraíble (B21b).

Opcional:

Referencia	ØA	B	H	H1
B21a	100mm	-	990mm	205mm
B21b	100mm	-	1045mm	260mm

Bolardo de caucho F01

Bolardo fabricado con goma de caucho vulcanizada y mástil metálico.

Mástil de fijación al suelo compuesto por barra redonda metálica hueca de 60mm. de diámetro y longitud 75mm.

Modelo Ayuntamiento de Madrid.

instalación: base empotrable.

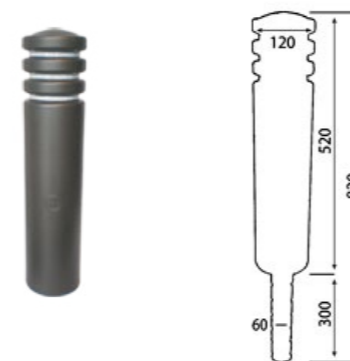
Referencia	ØA	H	H1	ØD
F01	112mm	500mm	300mm	60mm

Bolardos de plástico

Bolardos de alta calidad y máxima flexibilidad que pueden soportar grandes impactos, ya que poseen unas elevadas propiedades de memoria de forma y resistencia y un excelente comportamiento a los rayos solares ultravioletas, gracias al aditivo Anti-UV que lleva incorporado. Polietileno 100% reciclable. Respeta el medio ambiente. También fabricamos en PVC. Soporta cualquier tipo de climatología. Gran resistencia a impactos. No se oxida y no absorbe la suciedad. Bajo coste y duradero. Sin mantenimiento.

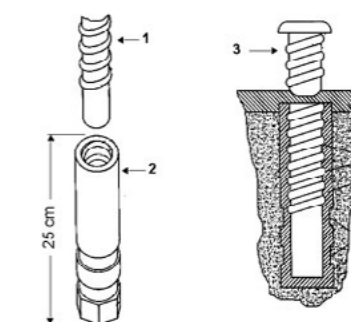


Bolardo de plástico F02



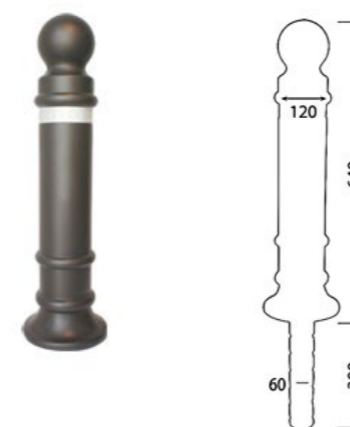
Bolardo fabricado en polietileno de baja y alta densidad, compactado su interior con goma reciclada de caucho lo que le permite soportar grandes impactos, ya que posee unas elevadas propiedades de memoria en forma y resistencia. Mástil de fijación al suelo, fabricado en polietileno de alta densidad, que junto a la compactación de goma de caucho del interior de las pilonas, dota a las mismas de una gran resistencia y amortiguación ante golpes. Excelente comportamiento a los rayos solares ultravioletas, gracias al aditivo Anti-UV que lleva incorporado.

Instalación: base empotrable o mediante casquillo.



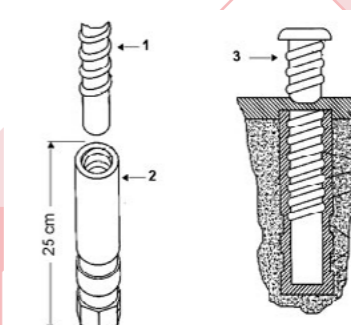
Referencia	ØA	H	H1	ØD
F02	120mm	520mm	300mm	60mm

Bolardo de plástico F03



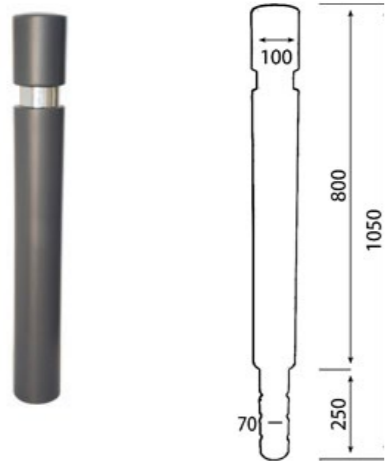
Bolardo fabricado en polietileno de baja y alta densidad, compactado su interior con goma reciclada de caucho lo que le permite soportar grandes impactos, ya que posee unas elevadas propiedades de memoria en forma y resistencia. Mástil de fijación al suelo, fabricado en polietileno de alta densidad, que junto a la compactación de goma de caucho del interior de las pilonas, dota a las mismas de una gran resistencia y amortiguación ante golpes. Excelente comportamiento a los rayos solares ultravioletas, gracias al aditivo Anti-UV que lleva incorporado.

Instalación: base empotrable o mediante casquillo.



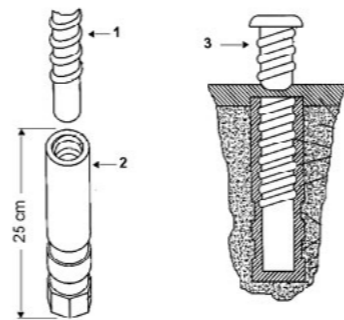
Referencia	ØA	H	H1	ØD
F03	120mm	640mm	300mm	60mm

Bolardo de plástico F04



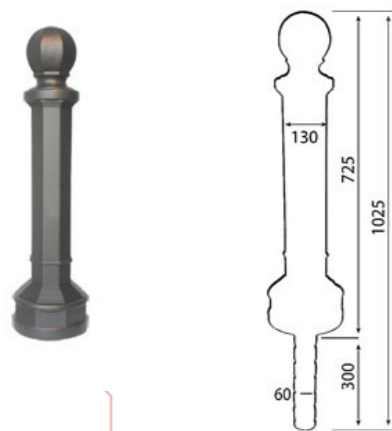
Bolardo fabricado en polietileno de baja y alta densidad, compactado su interior con goma reciclada de caucho lo que le permite soportar grandes impactos, ya que posee unas elevadas propiedades de memoria en forma y resistencia. Mástil de fijación al suelo, fabricado en polietileno de alta densidad, que junto a la compactación de goma de caucho del interior de las pilonas, dota a las mismas de una gran resistencia y amortiguación ante golpes. Excelente comportamiento a los rayos solares ultravioletas, gracias al aditivo Anti-UV que lleva incorporado.

Instalación: base empotrable o mediante casquillo.



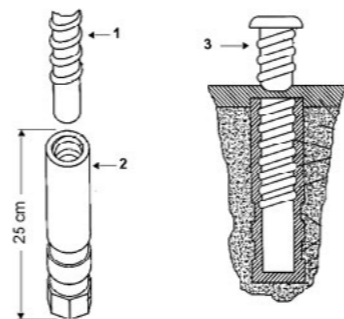
Referencia	ØA	H	H1	ØD
F04	100mm	800mm	250mm	70mm

Bolardo de plástico F05



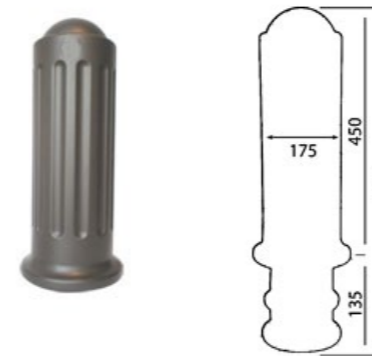
Bolardo fabricado en polietileno de baja y alta densidad, compactado su interior con goma reciclada de caucho lo que le permite soportar grandes impactos, ya que posee unas elevadas propiedades de memoria en forma y resistencia. Mástil de fijación al suelo, fabricado en polietileno de alta densidad, que junto a la compactación de goma de caucho del interior de las pilonas, dota a las mismas de una gran resistencia y amortiguación ante golpes. Excelente comportamiento a los rayos solares ultravioletas, gracias al aditivo Anti-UV que lleva incorporado.

Instalación: base empotrable o mediante casquillo.



Referencia	ØA	H	H1	ØD
F05	130mm	725mm	300mm	60mm

Bolardo de plástico F06



Bolardo fabricado en polietileno de baja y alta densidad, compactado su interior con goma reciclada de caucho lo que le permite soportar grandes impactos, ya que posee unas elevadas propiedades de memoria en forma y resistencia. Mástil de fijación al suelo, fabricado en polietileno de alta densidad, que junto a la compactación de goma de caucho del interior de las pilonas, dota a las mismas de una gran resistencia y amortiguación ante golpes. Excelente comportamiento a los rayos solares ultravioletas, gracias al aditivo Anti-UV que lleva incorporado.

Instalación: base empotrable.



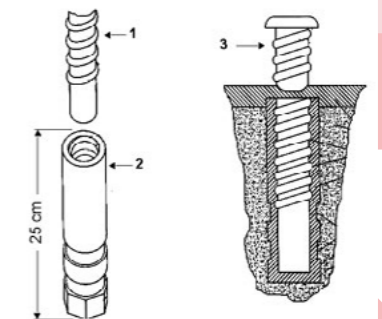
Referencia	ØA	H	H1	ØD
F06	125mm	450mm	135mm	-

Bolardo de plástico F07



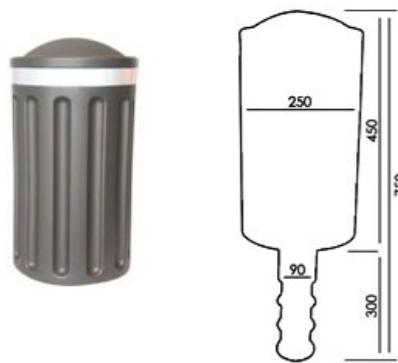
Bolardo fabricado en polietileno de baja y alta densidad, compactado su interior con goma reciclada de caucho lo que le permite soportar grandes impactos, ya que posee unas elevadas propiedades de memoria en forma y resistencia. Mástil de fijación al suelo, fabricado en polietileno de alta densidad, que junto a la compactación de goma de caucho del interior de las pilonas, dota a las mismas de una gran resistencia y amortiguación ante golpes. Excelente comportamiento a los rayos solares ultravioletas, gracias al aditivo Anti-UV que lleva incorporado.

Instalación: base empotrable o mediante casquillo.



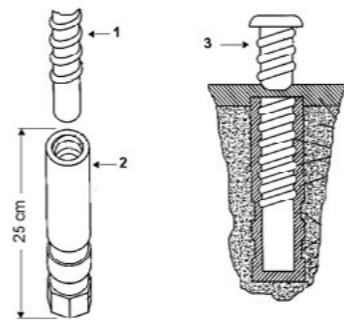
Referencia	ØA	H	H1	ØD
F07	130mm	560mm	300mm	60mm

Bolardo de plástico F08



Bolardo fabricado en polietileno de baja y alta densidad, compactado su interior con goma reciclada de caucho lo que le permite soportar grandes impactos, ya que posee unas elevadas propiedades de memoria en forma y resistencia. Mástil de fijación al suelo, fabricado en polietileno de alta densidad, que junto a la compactación de goma de caucho del interior de las pilonas, dota a las mismas de una gran resistencia y amortiguación ante golpes. Excelente comportamiento a los rayos solares ultravioletas, gracias al aditivo Anti-UV que lleva incorporado.

Instalación: base empotrable o mediante casquillo.



Referencia	ØA	H	H1	ØD
F08	250mm	450mm	300mm	90mm

Bolardo de plástico T01



Nuevo diseño Hito Swing, especialmente creado para el entorno urbano. Fabricado con mezcla de polietilenos rígidos y flexibles, coloreado en masa. Muy resistente a impactos, a la intemperie y a la degradación por los rayos solares. Reduce el impacto visual en ciudades, integrándose perfectamente en el entorno urbano debido a sus formas sencillas y a sus variados colores.

Aporta seguridad: bordes redondeados, flexibilidad... No causa daños a peatones ni a vehículos.

Su aspecto, más delgado, lo hace fácilmente adaptable a cualquier limitación de espacio en el centro urbano. Reúne calidad, seguridad y diseño.

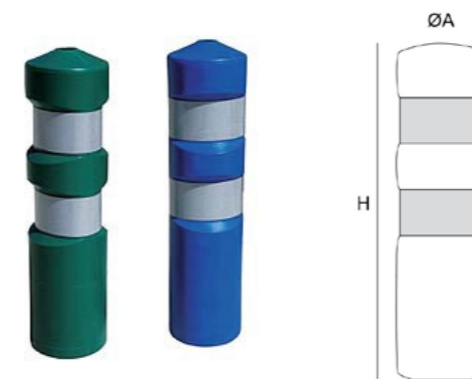
Sistema Swing, con pie flexible, fijado al suelo, mediante base de caucho, que permite el movimiento e impide su fractura. Fácil instalación.

Posibilidad de fabricación en varios colores. Incorpora reflectantes Nivel II 3M. Posibilidad de incluir varias bandas reflectantes. Materiales respetuosos con el medio ambiente, totalmente reciclables.



Referencia	ØA	H	H1	ØD
T01	100mm	900mm	120mm	250mm

Bolardo de plástico T02



Hito fabricado con polietileno de primera calidad mediante inyección-soplado.

Incorpora dos bandas reflectantes exhibe H.I. (Nivel II). Existe la posibilidad de suministrar con bandas reflectantes prismático flexible H.I.

(Nivel II) de 3M y D.G. (Nivel III) de 3M (Cumple con la norma EN 12899-1:2007).

Posibilidad de fabricación en varios colores.

Fácil instalación.

Totalmente reciclable.

Fabricado según la norma UNE 135 363.

Referencia	ØA	H
T02a	135mm	500mm
T02b	200mm	750mm

Bolardo de plástico T03



Nuevo diseño Hito Rolling, especialmente creado para el entorno urbano.

Fabricado con mezcla de polietilenos rígidos y flexibles, coloreado en masa.

Muy resistente a impactos, a la intemperie y a la degradación por los rayos solares.

Reduce el impacto visual en ciudades, integrándose perfectamente en el entorno urbano debido a sus formas sencillas y a sus variados colores.

Aporta seguridad: bordes redondeados, flexibilidad... no causa daños a peatones ni a vehículos.

Reúne calidad, seguridad y diseño.

Sistema Swing, con pie flexible, fijado al suelo mediante base de caucho, que permite el movimiento e impide su fractura. Fácil instalación.

Totalmente extraíble.

Posibilidad de fabricación en varios colores.

Incorpora reflectantes Nivel II 3M.

Materiales respetuosos con el medio ambiente, totalmente reciclables.



Referencia	ØA	H	H1	ØD
T03	200mm	840mm	140mm	250mm

Bolardo de plástico T04



Hito de vértice abatible extraflexible con base de una sola pieza.

Fabricado con polietileno y cauchos especiales de gran resistencia al impacto, a la intemperie y a la degradación por los rayos solares.

Puede fabricarse en cualquier color, siendo éste inalterable.

Incorpora dos bandas reectantes Scotchlite H.I: Nivel II de 3M.

Cumple Norma UNE 135-363.



Referencia	ØA	H	H1	ØD
T04a	180mm	840mm	150mm	-
T04b	120mm	950mm	150mm	-

Bolardo de plástico T05



Hito desmontable, compuesto por dos piezas: hito y base de caucho. Posibilidad de adquirir el hito y la base por separado, para reposición.

Fabricado con polietileno de alta densidad mediante inyección-soplado.

Incorpora dos bandas reflectantes prismático flexible H.I. (Nivel II) de 3M.

Posibilidad de suministrar con bandas reectantes D.G.(Nivel III).(Cumple con la norma EN 12899 - 1 : 2007).

Resistente a la radiación ultravioleta y a la intemperie.

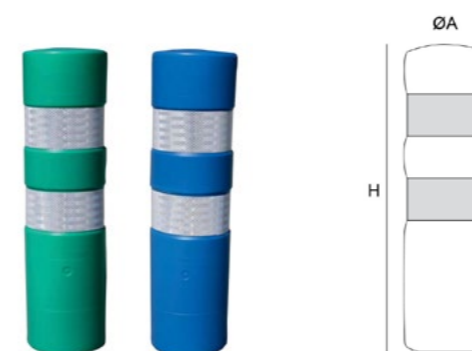
Posibilidad de fabricación en colores habituales: verde, rojo y azul. Consultar para fabricación en otros colores.

Fácil instalación, base anclada al suelo mediante tacos y tornillos.



Referencia	ØA	H	H1	ØD
T05	200mm	750mm	60mm	275mm

Bolardo de plástico N01



Baliza ultra flexible construida según la reglamentación para balizas cilíndricas permanentes en material polimérico, siguiendo la norma UNE 135363:98 referente a los balizamientos.

Se trata de un copolímero de EVA flexible, lo que le confiere un alto grado de memoria morfológica, dotándole así de una alta resistencia y durabilidad. Tiene una alta resistencia al impacto de los vehículos, debido a su gran flexibilidad, teniendo la capacidad de recuperar de forma inmediata y, por sí misma, su posición vertical.

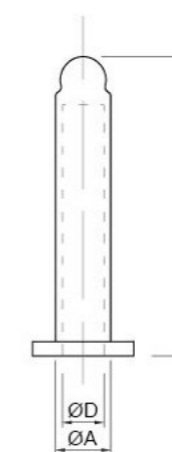
La baliza dispone de 2 bandas reflectantes de alta intensidad HI (nivel 2).

Instalación: mediante tornillo y arandela.



Referencia	ØA	H	H1	ØD
N01a	120mm	500mm	-	-
N01b	180mm	750mm	-	-

Bolardo de plástico N02



Bolardo flexible fabricado en material flexible EVA (Acetato de etilen-vinilo) reticulado y espumado, manteniendo la parte interior hueca.

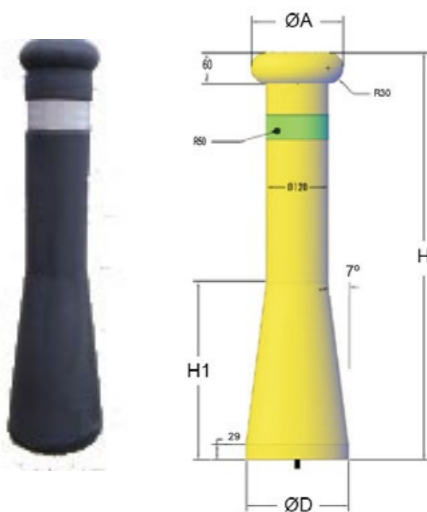
El anclaje a la calzada o vía se realiza de forma convencional, es decir, a través de fijación de cuatro tornillos al suelo, sujetando el bolardo una arandela y tapa, de material flexible EVA.

Instalación: mediante cuatro tornillos y arandelas.



Referencia	ØA	H	H1	ØD
N02	120mm	650mm	-	90mm

Bolardo de plástico T06



Hito de ciudad de diseño exclusivo, formado por una sola pieza.
 Con una importante reducción de costes de montaje y de la propia pieza.
 Fabricado con polietilenos especiales de gran resistencia al impacto.
 Resistente a la intemperie y a la degradación por los rayos solares.
 Puede fabricarse en cualquier color, siendo éste inalterable.
 Incorpora una Bandas Reflectantes Nivel II de 3M.
 Anclaje M-12.
 Cumple con Artículo 29 de la Orden VIV/561/2010. del Ministerio de Vivienda de Condiciones Básicas de accesibilidad y no discriminación para el acceso y utilización de los espacios públicos urbanizados.



Referencia	ØA	H	H1	ØD
T06	180mm	800mm	350mm	180mm

Bolardo de plástico T07



Nuevo diseño del hito, diferente al hito convencional, utilizado en carretera. Se reduce el impacto estético en las ciudades. Fabricado con polietileno especial, de gran resistencia al impacto.
 Puede ir relleno de una espuma especial que le aporta mayor capacidad de recuperación.
 Elimina riesgos para conductores y viandantes. En caso de choque y deformación, el hito recupera su estado inicial en pocos minutos y el vehículo no sufre daño alguno. Su diseño, más fino que el hito de ciudad, nace para adaptarse a cualquier tipo de entorno.
 Diseño exclusivo, formado por una sola pieza.
 Resistente a la intemperie y a la degradación por los rayos solares.
 Posibilidad de fabricación en cualquier color, siendo éste inalterable.
 Incorpora reflectantes Nivel II de 3M.



Referencia	ØA	H	H1	ØD
T07	145mm	800mm	-	155mm

Bolardo de plástico T08



Hito urbano, con nuevo diseño exclusivo, más moderno que el hito convencional utilizado en carretera. Consigue eliminar la contaminación estética que producía en las ciudades.
 Fabricado con polietileno especial, de gran resistencia al impacto.
 Diseño estructurado a partir de formas sencillas adaptables a cualquier tipo de entorno.
 Utilizado para disuadir a los conductores, y en caso de choque o deformación, el hito recupera su estado inicial en pocos minutos. Además, el vehículo no sufre daño alguno.
 Formado por una sola pieza.
 Resistente a la intemperie y a la degradación por los rayos solares.
 Posibilidad de fabricación en cualquier color, siendo éste inalterable.
 Incorpora banda reectantes Nivel II de 3M.
 Anclaje M-12.



Referencia	ØA	H	H1	ØD
T08	-	800mm	-	-

Bolardo de plástico S01



Fabricación en PVC Rojo, base de caucho con hendiduras para fácil anclaje con tornillos, banda reflectante con franjas blancas y rojas. Permite retirar el poste permaneciendo la base fija. Incluye enganches para cadena o cinta.
 Postes para delimitar zonas de seguridad, optimizar espacios de trabajo y organizar y formar filas de personas
 Instalación: posibilidad de anclar al suelo mediante tacos y tornillos.



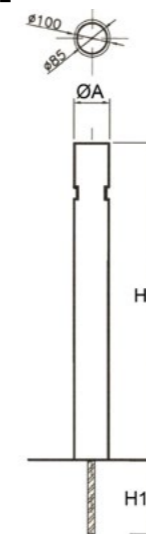
Referencia	ØA	H	H1	ØD
S01	100mm	800mm	60mm	265mm

Bolardos de plástico reciclado

Los materiales plásticos reciclados se están empleando en la fabricación de piezas destinadas al envase, embalaje, conductos para canales, mobiliario urbano, etc. A diferencia de los de fundición, este producto no se oxida y comparte con los anteriores unas similares y en algún caso superiores características mecánicas. Gran valor medio ambiental. Bajo coste. Bajo o nulo mantenimiento. Alta resistencia a la intemperie y al impacto. Inalterable en el tiempo. No cortan. Facilidad de diferentes colores.



Bolardo de plástico reciclado FL01



Bolardo concebido para su instalación en cascos históricos y zonas de elevada importancia en protección. También puede utilizarse para disuadir posibles alunizajes en comercios.

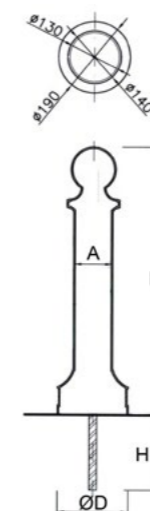
Está compuesto por figura externa realizada en polietileno de alta densidad, siendo el relleno de la misma un compuesto conglomerado de mortero de cemento con inclusiones de reciclados plásticos y varilla de acero corrugado, que le confieren una elevada resistencia al impacto, dando unos tiempos de reposición elevados. Se puede personalizar con el escudo del ayuntamiento. Instalación: mediante empotramiento de varilla de acero corrugado.

Opcional: Con base empotrable extraíble (FL01b).
Opcional:



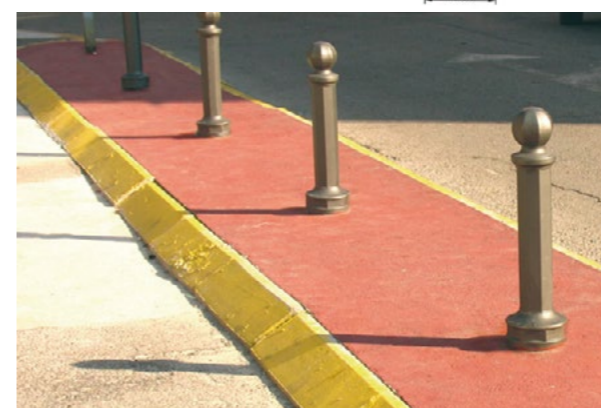
Referencia	ØA	H	H1	ØD
FL01a	100mm	850mm	200mm	-
FL01b	100mm	850mm	150mm	-

Bolardo de plástico reciclado FL02



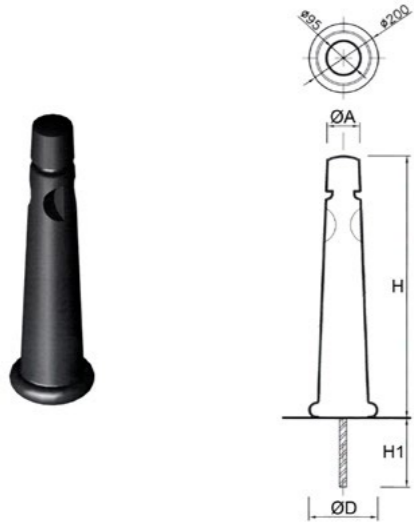
Bolardo concebido para su instalación en cascos históricos y zonas de elevada importancia en protección. También puede utilizarse para disuadir posibles alunizajes en comercios.

Está compuesto por figura externa realizada en polietileno de alta densidad, siendo el relleno de la misma un compuesto conglomerado de mortero de cemento con inclusiones de reciclados plásticos y varilla de acero corrugado, que le confieren una elevada resistencia al impacto, dando unos tiempos de reposición elevados. Se puede personalizar con el escudo del ayuntamiento. Instalación: mediante empotramiento de varilla de acero corrugado.



Referencia	ØA	H	H1	ØD
FL02	105mm	715mm	200mm	185mm

Bolardo de plástico reciclado FL03



Bolardo especialmente aconsejado para ser instalado en glorietas, rotondas y jardines. Por sus características y dimensiones se integra totalmente en el medio urbanístico.

Está compuesto por figura externa realizada en polietileno de alta densidad, siendo el relleno de la misma un compuesto conglomerado de mortero de cemento con inclusiones de reciclados plásticos y varilla de acero corrugado, que le confieren una elevada resistencia al impacto, dando unos tiempos de reposición elevados. Se puede personalizar con el escudo del ayuntamiento.

Instalación: mediante empotramiento de varilla de acero corrugado.

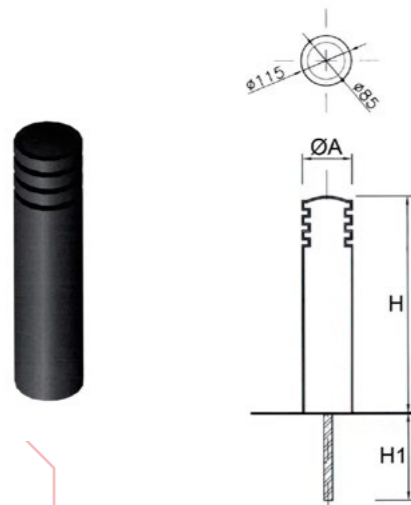
Opcional: Con base empotrable extraíble (FL03b).

Opcional:



Referencia	ØA	H	H1	ØD
FL03a	95mm	760mm	200mm	200mm
FL03b	95mm	760mm	150mm	200mm

Bolardo de plástico reciclado FL04



Bolardo que, por su elegante y versátil diseño, puede cumplir funciones de separación, división y seguridad.

Está compuesto por figura externa realizada en polietileno de alta densidad, siendo el relleno de la misma un compuesto conglomerado de mortero de cemento con inclusiones de reciclados plásticos y varilla de acero corrugado, que le confieren una elevada resistencia al impacto, dando unos tiempos de reposición elevados. Se puede personalizar con el escudo del ayuntamiento.

Instalación: mediante empotramiento de varilla de acero corrugado.

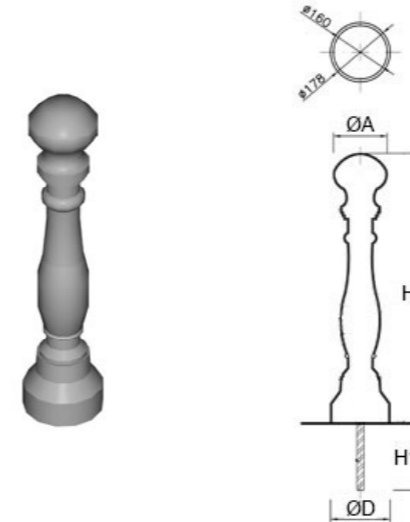
Opcional: Con base empotrable extraíble (FL04b).

Opcional:



Referencia	ØA	H	H1	ØD
FL04a	115mm	500mm	200mm	115mm
FL04b	115mm	500mm	150mm	115mm

Bolardo de plástico reciclado FL05



Bolardo diseñado para la delimitación de zonas peatonales y delimitaciones.

Está compuesto por figura externa realizada en polietileno de alta densidad, siendo el relleno de la misma un compuesto conglomerado de mortero de cemento con inclusiones de reciclados plásticos y varilla de acero corrugado, que le confieren una elevada resistencia al impacto, dando unos tiempos de reposición elevados. Se puede personalizar con el escudo del ayuntamiento.

Instalación: mediante empotramiento de varilla de acero corrugado.

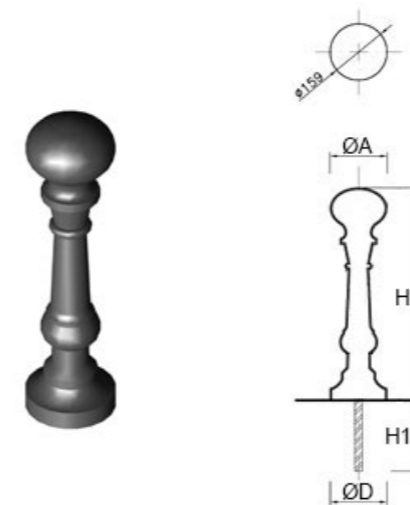
Opcional: Con base empotrable extraíble (FL05b).

Opcional:



Referencia	ØA	H	H1	ØD
FL05a	160mm	810mm	200mm	178mm
FL05b	160mm	810mm	150mm	178mm

Bolardo de plástico reciclado FL06



Especialmente diseñado para la delimitación de aceras y pasos de peatones. Permite proteger dichas zonas de invasión de automóviles. Está también indicado para su uso en zonas verdes.

Está compuesto por figura externa realizada en polietileno de alta densidad, siendo el relleno de la misma un compuesto conglomerado de mortero de cemento con inclusiones de reciclados plásticos y varilla de acero corrugado, que le confieren una elevada resistencia al impacto, dando unos tiempos de reposición elevados. Se puede personalizar con el escudo del ayuntamiento.

Instalación: mediante empotramiento de varilla de acero corrugado.

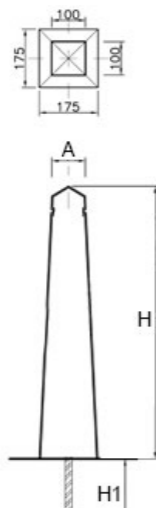
Opcional: Con base empotrable extraíble (FL06b).

Opcional:



Referencia	ØA	H	H1	ØD
FL06a	159mm	600mm	200mm	159mm
FL06b	159mm	600mm	150mm	159mm

Bolardo de plástico reciclado FL07

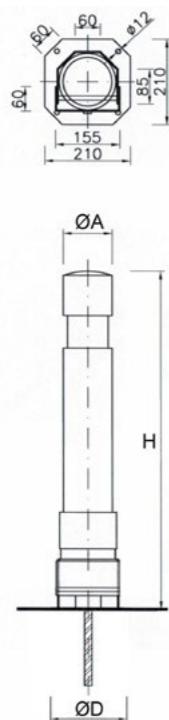


Bolardo de superior peso al resto, se instala en zonas de protección y decoración. También puede utilizarse para disuadir posibles alunizajes en centros comerciales. Está compuesto por figura externa realizada en polietileno de alta densidad, siendo el relleno de la misma un compuesto conglomerado de mortero de cemento con inclusiones de reciclados plásticos y varilla de acero corrugado, que le confieren una elevada resistencia al impacto, dando unos tiempos de reposición elevados. Se puede personalizar con el escudo del ayuntamiento. Instalación: mediante empotramiento de varilla de acero corrugado.



Referencia	A	H	H1	ØD
FL07	100mm	820mm	200mm	-

Bolardo de plástico reciclado FL08



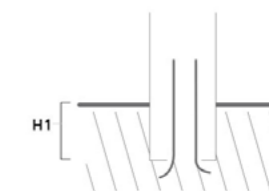
Bolardo que, por su elegante y versátil diseño, puede cumplir funciones de separación, división y seguridad. Está compuesto por figura externa realizada en polietileno de alta densidad, siendo el relleno de la misma un compuesto conglomerado de mortero de cemento con inclusiones de reciclados plásticos y varilla de acero corrugado, que le confieren una elevada resistencia al impacto, dando unos tiempos de reposición elevados. Se puede personalizar con el escudo del ayuntamiento. Instalación: mediante empotramiento de varilla de acero corrugado. Opcional: Con base empotrable extraíble (FL08b).

Opcional:



Referencia	ØA	H	H1	ØD
FL08a	120mm	800mm	200mm	120mm
FL08b	120mm	800mm	150mm	120mm

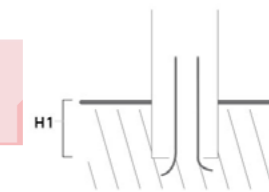
Bolardo de plástico reciclado T09



Con estos bolardos eliminamos el grave problema de la oxidación que presentan los bolardos de acero. Su apariencia de granito disuade a peatones y conductores. Su material (plástico), impide que se produzcan daños en caso de golpes o impactos, a diferencia de lo que ocurre con los bolardos de hierro fundido. Posibilidad de fabricación en diferentes colores. Gran resistencia al impacto. Totalmente reciclable. Resistente a la radiación U.V. Instalación: anclaje metálico.

Referencia	ØA	H
T09	300mm	320mm

Bolardo de plástico reciclado T10



Con estos bolardos eliminamos el grave problema de la oxidación que presentan los bolardos de acero. Su apariencia de granito disuade a peatones y conductores. Relleno con poliuretano, con gran capacidad de recuperación. Su material (plástico), impide que se produzcan daños en caso de golpes o impactos, a diferencia de lo que ocurre con los bolardos de hierro fundido. Posibilidad de fabricación en diferentes colores. Gran resistencia al impacto. Totalmente reciclable. Resistente a la radiación U.V. Instalación: anclaje metálico.

Referencia	ØA	H
T10	330mm	500mm

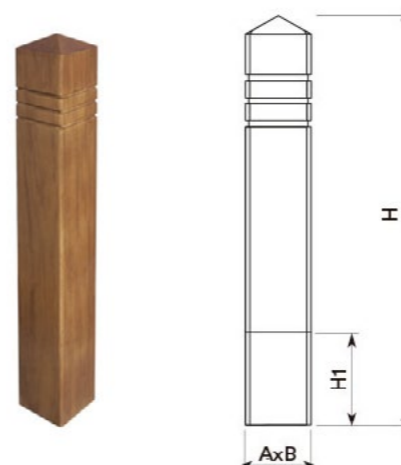
Bolardos de madera

Los bolardos fabricados en madera de bosques tropicales (África, Asia y América). Son maderas muy resistentes a la intemperie y a la humedad.

Sus propiedades físico-mecánicas las hacen adecuadas y resistentes al exterior sin necesidad de ningún tratamiento al vacío, tan solo mantenimientos superficiales.



Bolardo de madera B22

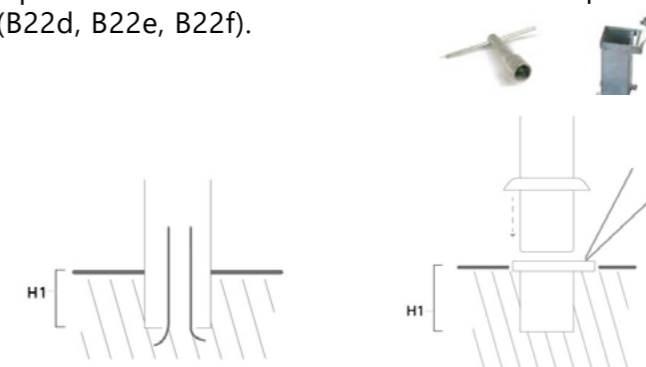


Pilona de madera tropical de sección 140 x 140 mm tratada con Lignus, protector fungicida, insecticida e hidrófugo. Acabado color natural.

Instalación: base empotrable.

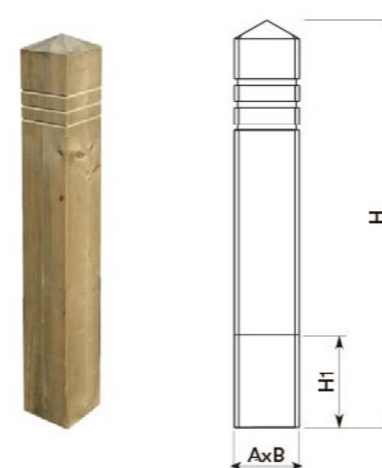
Opcional: Con base extraíble (B22d, B22e, B22f).

Opcional:



Referencia	A	B	H	H1
B22a	140mm	140mm	1000mm	200mm
B22b	140mm	140mm	1200mm	200mm
B22c	140mm	140mm	1400mm	200mm
B22d	140mm	140mm	1000mm	200mm
B22e	140mm	140mm	1200mm	200mm
B22f	140mm	140mm	1400mm	200mm

Bolardo de madera B23

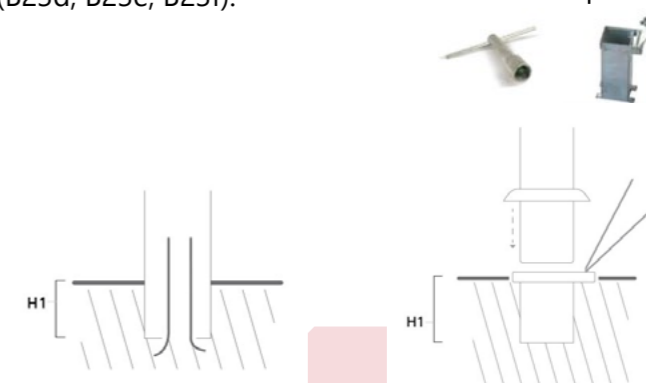


Pilona de madera de pino duo-trio con tratamiento autoclave a vacío-presión clase 4 contra la carcoma, termitas e insectos.

Instalación: base empotrable.

Opcional: Con base extraíble (B23d, B23e, B23f).

Opcional:



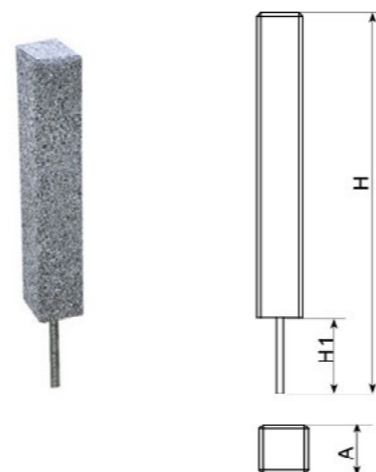
Referencia	A	B	H	H1
B23a	140mm	140mm	1000mm	200mm
B23b	140mm	140mm	1200mm	200mm
B23c	140mm	140mm	1400mm	200mm
B23d	140mm	140mm	1000mm	200mm
B23e	140mm	140mm	1200mm	200mm
B23f	140mm	140mm	1400mm	200mm

Bolardos de hormigón

Bolardos fabricados en hormigón prefabricado. Gran integración con el entorno urbano. Aspecto similar al granito con un precio mucho más reducido.



Bolardo de hormigón B24



Hormigón prefabricado color gris granítico de aspecto liso.
 Instalación: Base empotrable y varillas de rea con hormigón.

Referencia	A	B	H	H1
B24	120mm	-	1000mm	200m



SERVICIOS INTEGRALES

SIGNUM

SIGNUM Servicios Integrales
C/ Enrique López Nº 9 Chalet 4
28022 MADRID
CIF: B-87221438

Teléfonos: 91 083 09 17 // 660 63 06 04
e-mail: info@signumservicios.es

<http://www.signumservicios.es>

Inscrita en el Registro Mercantil de Madrid, Tomo 33248, Folio 173, Hoja nº M-598359, Inscripción 1ª.
© 2015. SIGNUM Servicios Integrales. Todos los derechos reservados.

v.17.01